

154

4t trimestre 2022

www.forestal.cat
catalunyaforestal



CONSORCI
FORESTAL DE
CATALUNYA

Un adéu a un company i amic

Josep M. de Ribot: silvicultor, president honorífic del CFC i persona compromesa en el sector – La nova PAC – Partions, cadastre i registre de la propietat

La informació de la finca al dia!

Conèixer bé els límits de la finca és imprescindible

- La Cooperativa et facilita la delimitació i afitament de qualsevol finca o parcel·la forestal.
- Tecnologia de precisió submètrica.
- Planimetria en paper i per dispositius mòbils (sobre software gratuït i de fàcil utilització).
- Tota la informació i fotografies en format digital.

Treballem per als propietaris forestals – silvicultors des del 1996.



Esmenes cadastrals

Revisar i actualitzar la informació del cadastre t'evitarà molts problemes

Ens ocupem tant del tràmit administratiu com de la mediació amb propietaris de finques colindants



4t trimestre de 2022
 núm. 154

Publicació trimestral d'àmbit forestal

EDITA:

Consorci Forestal de Catalunya
 La Casa del Bosc. C/ Jacint Verdaguer, 3
 17430 Santa Coloma de Farners (La Selva)

CONSELL DE REDACCIÓ:

Joan Rovira i Ciuró,
 Josep M. Tusell i Armengol,
 Roser Mundet i Juliol.

COL-LABORADORS:

Jordi Salbanyà, Àlex Serrahima,
 Àlicia Martín, Miquel Segarra,
 Federación de Asociaciones Forestales de
 Castilla y León (FAFCYLE), Josep M. Riba,
 Oscar García, Daniel Tarrés, Josep M. Vila
 d'Abadal, Eduard Rojas.

**ADMINISTRACIÓ, PUBLICITAT
 i SUBSCRIPCIONS:**

Margarita Rovira
 La Casa del Bosc. C/ Jacint Verdaguer, 3
 17430 Santa Coloma de Farners.
 Telèfon: 972 842 708 Fax: 972 843 094
 e-mail: consorci@forestal.cat
 web: www.forestal.cat

CatalunyaForestal no s'identifica
 necessàriament amb l'opinió dels autors
 dels articles signats. La reproducció del contingut
 d'aquesta publicació és autoritzada
 sempre que se n'indiqui la font.

IMPRESSIÓ:

AGROGRAF Impressors - DL: GI-1103-1997
 ISSN edició impresa: 2014-0673
 ISSN edició en línia: 2014-0681

Edició tancada el dia
 15 de novembre de 2022

Foto de portada: Bosc de Can Ribot.
 Autor: Eduard de Ribot

OPINIÓ

- 4 Editorial
- 5 Carta al director

ARTICLE DE FONDS

- 6 La nova Política Agrària Comuna 2023-2027 (PAC) i el sector forestal

ACTIVITAT

- 10 El Consorci Forestal va participar al cicle de debats sobre transició energètica
- 11 Martí Boada defensa la gestió forestal i els aprofitaments tradicionals del bosc
- 12 Fem divulgació del sector del pinyó a la Setmana del Bosc
- 13 La *Carta de Valladolid* sol·licita a les administracions mesures urgents per donar un futur als boscos de territori estatal

CIÈNCIA I TÈCNICA

- 14 Legal: Les partions i els actuals maldecaps del cadastre i el registre de la propietat
- 17 Gestió forestal: A l'ENSCAT estem d'estrena: nova pàgina web i revisió del Sistema PEFC en GFS
- 20 Els Centres de Recursos Genètics Forestals de Forestal Catalana
- 23 Disponibilitat de planter de pollancre per a les plantacions 2022-2023
- 25 Propietat forestal: La Carta de Valladolid sol·licita a les administracions mesures urgents per donar un futur als boscos d'Espanya
- 28 Taula de preus de la fusta
- 29 Fitxa de plagues i malures: Rovell vesicular i xancredels pins
- 31 Maquinària: Serradores Forestals Portàtils. Tipus i característiques
- 34 Curiositats: L'ús de la resina

ESPECIAL

- 35 En record de Josep Maria de Ribot. Silvicultor, amic i persona compromesa amb el Consorci i el sector forestal

PUBLICACIONS I SERVEIS

- 38 Publicacions, webs i agenda
- 39 Directori d'empreses

Amb el suport de:



ECF Elemental Chlorine-Free es refereix a papers fabricats amb cel·lulosa que no ha estat blanquejada amb cloro gas. Garanteix uns mínims continguts de clor en el paper.

ISO 9001:
 Sistema de gestió de la qualitat

ISO 14001:
 Sistema de gestió i certificació mediambiental



Rosendo Castelló
President del
Consorti Forestal
de Catalunya

El número de la revista que teniu a les mans és molt especial, doncs al marge de donar compliment a l'objectiu de traslladar-vos les notícies i novetats de la nostra associació, des de la Junta de Govern hem volgut que servís per donar un càlid comiat i fer un merescut homenatge a en Josep Maria de Ribot.

No és fàcil escriure unes paraules sobre una persona tan entranyable i que ha fet molt pel sector forestal durant tants anys.

En Josep Maria era una persona molt discreta, sense cap afany de protagonisme, modesta, poc amic dels reconeixements i dels elogis, feia les coses per convenciment i amb total altruisme.

Gràcies a la tasca de coordinació que es fa des del Consorci Forestal, molts hem tingut el plaer de compartir amb en Josep Maria molts reptes i il·lusions juntament amb un gran nombre de persones que, com ell, han estat i seran referents per la seva vàlua professional i que han deixat una empremta pel seu caràcter i generositat.

En Josep Maria agafà la presidència de la nostra entitat el 1987, quan la sensibilitat sobre la gestió del bosc estava en un moment de màxims, just havia passat l'incendi catastròfic que va afectar Montserrat.

Aquest episodi va servir de catalitzador per impulsar el debat sobre la necessitat d'una llei forestal catalana i va portar a que s'intensifiquessin els treballs per configurar un text que el març del 1988 es va aprovar per unanimitat. Un text que encara avui en dia és un referent doncs, entre altres, va introduir una visió nova i moderna de la gestió del bosc posant l'accent en la seva multifuncionalitat i donant protagonisme als propietaris – públic i privats – com a responsables de la seva gestió. Aquí, la tasca d'en Josep Maria al capdavant del Consorci Forestal va ser fonamental, impulsant el seu creixement, ampliant la seva base de socis i l'àmbit geogràfic d'actuació.

Tot i que l'encert en modernitzar les eines per a la gestió

del bosc privat va ser segurament la fita més visible, en aquestes línies no podem oblidar altres aspectes que, amb en Josep Maria al capdavant i gràcies a una actitud de diàleg i compromís amb l'administració i amb companys d'arreu de l'estat, es van assolir. Entre elles cal destacar la creació de la Confederació d'Organitzacions de Silvicultors de l'Estat (COSE), la millora del tractament de l'activitat forestal al PEIN, i l'aprovació de la Llei del Centre de la Propietat Forestal que ell mateix va presidir amb molt d'encert durant 18 anys.

Després de la seva intensa activitat en tant que president del Consorci Forestal, en Josep Maria va continuar implicant-se i recolzant activament als que l'hem succeït fins que les seves circumstàncies personals li ho van permetre. Participava en totes les reunions de la Permanent i de la Junta de Govern, on des d'una posició discreta i amb poques paraules donava missatges contundents i sempre encertats gràcies a la seva experiència i coneixement, no exempts d'un gran sentit de l'humor, però amb to irònic en molts casos. Era optimista i se'l veia gaudir amb el que feia.

En aquest període mai va defugir d'assumir responsabilitats com ser President del Centre de la Propietat Forestal, impulsor i president de PEFC Catalunya, impulsor de Quality Suber...

No podem deixar de mencionar, per altra banda, la seva faceta de silvicultor en la gestió de les finques familiars, la cura del bosc amb visions i objectius de futur, la reconversió de les perxades de castanyer amb plantacions de Douglas i Insignis, o la recuperació de rouredes espectaculars. Totes aquestes tasques ens permeten gaudir avui en dia d'uns boscos únics, on hi veurem sempre passejant en Josep Maria.

Aquesta tasca i generositat, no hauria estat possible sense el suport i la comprensió de la seva família. Hem d'agrair a la seva esposa Josefa i als seus fills per tot aquest suport que l'hi han donat durant tants anys, perquè només ells saben el temps que l'hi ha pres. Per sort els fills continuen la gestió dels boscos i la implicació en el món forestal.

Sabem que en Josep Maria era un home de Consorci, que el defensava i l'impulsava, i nosaltres agafem el relleu per mantenir viva una entitat que ell tant estimava. ●

Tauler d'avisos

Per tots aquells socis que teniu la quota domiciliada en una entitat bancària, us demanem i agraïrem que, en cas d'haver sofert algun canvi en les vostres dades bancàries, ens n'informeu per tal d'evitar tràmits i despeses innecessàries en la propera domiciliació de la vostra quota. Aquesta es farà efectiva durant el mes de gener. Ho podeu fer a través del telf. 972 84 27 08 o a consorci@forestal.cat

Carta al Director

Biorgest – “Bosc primari”

El passat 11 de juny, amb motiu de la celebració de l'Assemblea General Ordinària del Consorci Forestal de Catalunya, vam poder ser informats sobre l'estat de situació del projecte LIFE Biorgest, liderat per la nostra Entitat.

Cal esmentar que els projectes LIFE convocats per la Unió Europea, tenen una línia d'ajuts per promoure la investigació, innovació i recerca. És un programa de primer ordre europeu, en el que concorren centres d'investigació i recerca, així com d'altres Entitats provinents dels 27 països que integren la UE. Cada any es presenten entorn de 2.500 projectes, però només un 10% superen els criteris rigorosos dels avaluadors. La temàtica és molt variada, doncs la investigació pot ser en diferents àmbits com l'energètic, el medi ambient, etc. o bé temàtiques pròpies i específiques d'una activitat, siguin provinents del sector primari, secundari o terciari.

Ser, doncs, seleccionat i tenir aprovat un projecte per a una convocatòria LIFE significa, per qui l'ha presentat, gaudir d'un merescut reconeixement i prestigi.

Després d'aquest preàmbul, cal endinsar-nos en el projecte LIFE Biorgest, que té una duració d'execució plurianual.

El nucli del projecte Biorgest se centra en demostrar que la intervenció de la gestió silvícola no està en contradicció ni en conflicte amb l'objectiu de conservar la biodiversitat i sostenibilitat dels boscos mediterranis, tesi que contrasta amb el predicament que fan alguns del concepte "no gestió", els quals sota el criteri de "*laisser faire et laisser passer*" també asseguren una millora de la biodiversitat i sostenibilitat. Des de

la Borgonya francesa ens arriba el moviment que, com una taca d'oli, va estenent el lema dels "boscos primaris".

"La vida secreta dels arbres" de Peter Wohlleben, patrocinat per la Generalitat de Catalunya, s'emmarca dins aquesta "no gestió" i ens parla que "el bosc és sinònim de quietud i de natura intacta, és un indret paradisiac per a molta gent. Els arbres tenen memòria, emocions, records, senten olors i sons sensibles, s'intercanvien missatges, senten dolor..."

Quan diem gestió silvícola, volem dir actuar sota criteris d'un Pla de Gestió i d'una certificació PEFC. Aquesta òptica permet assolir doncs una diversitat i sostenibilitat, amb l'afegit, molt important, de fer front a episodis de foc, cada cop més freqüents, més virulents i de més dificultat en la seva extinció. Un bosc ben gestionat no pot oblidar aquest fenomen, i alhora és un col·laborador en les tasques d'extinció d'incendis.

Des de l'òptica d'obtenció de beneficis, els "boscos primaris" posen de manifest que es poden generar recursos a través d'enaltir propietats que la societat està disposada a contribuir. Els "banys de boscos", sense intervenció en el bosc i amb finalitats terapèutiques, la contemplació de cavitats en els arbres on s'aixopluguen ocells, les abraçades a arbres singulars, els columbaris... aquests en són alguns exemples.

Ens congratulem que el Consorci participi en aquest projecte, i aporti una visió àmplia i positiva de que les intervencions en el bosc són sinònim de benestar, diversitat i sostenibilitat.

SURBELL SA



Vols col·laborar a la nostra revista?

- Cartes al director
- Articles tècnics
- Publicitat

T'expliquem com fer-ho a través del codi QR o a la secció Revista i Publicacions de la web www.forestal.cat

La nova Política Agrària Comuna 2023-2027 (PAC) i el sector forestal



Jordi Salbanyà

Advocat.
Membre de la
Junta de Govern del
Consorci Forestal de
Catalunya

Actualment ens trobem en el que sembla el darrer tram de l'aprovació de la nova Política Agrària Comuna 2023-2027 (PAC), aquest potent instrument de la Unió Europea que va iniciar-se l'any 1962 com un element de cohesió d'aquesta organització pluriestatal, i que al llarg dels anys ha sofert importants canvis. En el present article, en lloc de tractar

les novetats que s'han introduït en la nova PAC pel que fa als aspectes tècnics, estructurals i de governança i de les que ja se n'ha parlat a bastament en altres mitjans periodístics, volem preguntar-nos, des de l'òptica del propietari forestal, si aquest instrument és suficient per avançar en la gestió forestal sostenible dels nostres boscos.

a) La PAC i el sector forestal

Per situar-ho en el seu context, podem dir que en els darrers anys la PAC ha representat més o menys un 33% del pressupost de la Unió Europea. D'aquest percentatge, el primer dels dos pilars en els quals s'estructura la PAC – el destinat als pagaments directes a les explotacions agrícoles – representava el 77% del total, mentre que el segon pilar – el destinat als programes de desenvolupament rural (PDR) – representava el 23%. Les mesures forestals representen un 15% d'aquest segon pilar, el que al capdavall suposa l'1,2% dels pressupostos de la UE; si tenim present que els terrenys forestals representen un 42% del seu territori, és evident que, en proporció, els diners que s'hi destinen són ben pocs, certament.

Per altra banda, en la nova PAC 2023-2027 no sols es manté el predomini del primer pilar, sinó que, a més, el Fons Europeu Agrícola de Desenvolupament

Rural (FEADER) que finança els PDR, patirà una reducció d'un 19% en comparació amb el període anterior (mentre que el primer pilar només es reduirà en un 10%). És cert que enguany els fons Next Generation reforçaran aquests programes de desenvolupament rural, però no hem d'oblidar que aquesta serà una aportació excepcional post-COVID, que no tindrà continuïtat de futur.



A més, la PAC serà cada vegada més restrictiva pel que fa a recursos i la tendència és concentrar-los encara més en el primer pilar, perquè la capacitat de pressió que té el sector agroalimentari europeu és molt més gran que la del sector forestal. Per tant, atesa l'evolució que ha anat prenent, no s'entreveuen grans possibilitats de que la PAC serveixi per donar un suport eficaç a la gestió sostenible dels boscos,

malgrat que el Parlament Europeu ha subratllat la importància de les mesures forestals i agroforestals per a l'èxit del desenvolupament d'una bioeconomia circular sostenible, tot dient que *"la gestió forestal ha d'ocupar un lloc visible als nous plans estratègics de la PAC"*.

D'altra banda, aquests ajuts del segon pilar s'atorguen a partir del cofinançament dels projectes, programes o activitats, amb els respectius estats membres. En aquest punt cal subratllar la insuficiència de les aportacions que hi fa l'Administració, uns recursos que no són suficients per fer front a la conservació d'unes propietats forestals econòmicament i endèmicament deficitàries. Efectivament, les aportacions de les administracions públiques espanyoles fins avui han estat força insuficients i desiguals: mentre que comunitats autònomes com el País Valencià, Catalunya, Balears o Aragó aporten als PDR entre el 40 i el 60%, altres com Andalusia, Extremadura o Galícia només hi aporten el 20%.

Aquesta manca de compromís de les administracions autonòmiques o estatal amb el sector forestal, es fa més palès en comprovar com aquestes vulneren el mandat constitucional de l'art. 45.2, que estableix que els poders públics han de vetllar per la indispensable solidaritat col·lectiva en el manteniment dels recursos naturals. L'exemple més flagrant és que, malgrat que així ho preveu de forma expressa des de l'any 2003 l'article 65 de la *Ley de Montes*, avui encara no es retribueixen als propietaris forestals les externalitats ambientals que generen els seus boscos, una contraprestació necessària que es fonamentaria en l'adaptació del principi del dret ambiental *"qui contamina paga"*, tot afirmant que *"qui ajuda a descontaminar, cobra"* (o hauria de cobrar). I malgrat que la nova *Llei estatal 7/21, de 20 de maig, de canvi climàtic i transició energètica*, va incorporar una disposició final setena per la qual ordenava al Govern regular aquesta qüestió en el termini d'un any, a la data d'avui, vençut amb escreix el temps atorgat, encara es manté aquest incompliment endèmic.

b) La manca de competències de la UE en la matèria forestal

La situació que hem descrit sobre la insuficiència de la PAC per millorar la gestió dels nostres boscos, al nostre entendre, pot ser deguda a una sèrie de causes –històriques algunes, de present les altres– entre les quals cal destacar, en primer lloc, la manca de competències de la UE en la matèria forestal.

Com és prou sabut, malgrat que a la UE els terrenys forestals suposen el 42% del seu territori, ni el Tractat de la Unió Europea (TUE) ni el Tractat de Funcionament de la Unió Europea (TFUE) li atorguen competències en aquesta matèria, ni tampoc prescriuen cap política forestal comuna. I això no va ser un oblit sinó un clar posicionament – sembla que els estats nòrdics, de més tradició forestal, no volien renunciar a dirigir cadascú d'ells sobre aquesta matèria–, que fins i tot es va reafirmar en l'Estratègia forestal aprovada l'any 2013, on es reitera de manera expressa que *"s'ha de posar traves a qualsevol intent d'incloure el sector forestal entre les competències de la UE, i que cal respectar tant les dimensions local i regional com les competències dels estats membres en aquest àmbit, alhora que es busca la coherència entre les respectives competències de la Unió Europea i els estats membres"*.



La manca de competències de la UE en la matèria forestal comporta que qualsevol actuació que es realitza en aquest àmbit, s'hagi de fer de manera subordinada a altres títols competencials – primer va ser per mitjà de la competència en matèria agrícola, i després en matèria ambiental–. Els objectius que es

persegueixen amb aquests ajuts no són, per tant, pròpiament silvícoles, sinó que s'articulen en funció de la necessitat d'assolir objectius de naturalesa ambiental; no es pretén tant fomentar una gestió forestal sostenible, com auxiliar aquesta gestió en la mesura que amb ella s'assoleixin determinats objectius ambientals (lluita contra canvi climàtic, foment de la biodiversitat, etc...). En conseqüència, quan es promou el repoblament, la reforestació i la plantació d'arbres, sempre és perquè així es pretén millorar la biodiversitat i la recuperació dels ecosistemes, i no com una mesura de protecció i foment d'una activitat silvícola o forestal en si mateixa. Això suposa que en la mesura en què aquests objectius es vagin assolint mitjançant algun altre tipus d'estratègies, el foment de l'activitat silvícola anirà minvant.

Aquest paper subordinat dels boscos en relació amb les estratègies de protecció del medi ambient es va poder observar tant a la *Decisió 1386/2013/UE del Parlament Europeu i del Consell, de 20 de novembre, relativa al Programa General d'Acció de la Unió en matèria de Medi Ambient fins a 2020, anomenada Viure bé, respectant els límits del nostre planeta, com a l'Estratègia de la UE sobre la biodiversitat per al 2030*, que es va aprovar el maig del 2020. Un dels primers objectius que hi podem trobar és que ha d'estar protegit almenys el 30% de la superfície terrestre, i d'aquesta superfície se n'ha de protegir de manera estricta una tercera part. I d'això en resulta una Xarxa Natura 2000 de protecció de la natura, creada en el marc de la política de medi ambient de la Unió, que inclou uns 37,5 milions d'hectàrees forestals (és a dir, el 23% dels boscos europeus) on no es preveuen auxilis específics per a la gestió silvícola d'aquests espais, perquè l'estratègia consisteix a propiciar el *no fer*, en lloc de *fer gestió forestal sostenible*.

c) Les incerteses de l'Estratègia de la UE a favor dels boscos

D'altra banda, i en aquesta línia que exposem, el desembre de 2019 es va aprovar la comunicació del denominat *Pacte verd europeu* (COM 2019/640 final), on ja s'avança que la nova estratègia forestal per a la UE haurà de tenir com a objectius clau el repoblament efectiu i la preservació i recuperació dels boscos europeus per tal de contribuir a augmentar l'absorció de CO₂, reduir la incidència i l'extensió dels incendis forestals i promoure la bioeconomia, respectant plenament els principis ecològics favorables a la biodiversitat.

El següent aquest mandat, el 16 de juliol de 2021 la Comissió Europea va aprovar la Comunicació que conté la nova *Estratègia de la UE a favor dels boscos i el sector forestal per al 2030*, encara pendent d'aprovació definitiva. Aquesta Estratègia consolida i es fonamenta en els postulats inclosos en el Pacte Verd europeu i a l'Estratègia sobre la biodiversitat i, en la línia d'aquests documents, estableix una sèrie d'accions com augmentar el nombre de boscos tot plantant 3.000 milions d'arbres, decisió aquesta que sembla poc fonamentada si tenim present la inexistència de problemes de desforestació a Europa. Si l'Estratègia hagués dissenyat objectius netament forestals, de ben segur que s'hauria centrat a millorar i reforçar la qualitat dels actuals boscos, aptes per a la seva explotació sostenible, més que a plantar-ne de nous qui sap a on.



d) El qüestionament de la biomassa com a energia renovable

La *Directiva (UE) 2018/2001 del Parlament Europeu i del Consell, d'11 de desembre, relativa al foment de l'ús d'energia procedent de fonts renovables*, estableix que segons preveu l'article 194.1 del TFUE, la promoció de les energies renovables és un dels objectius de la política energètica de la Unió Europea, i que cal incrementar la seva utilització amb l'objectiu de reduir les emissions de gasos d'efecte hivernacle i complir així l'Acord de París del 2015 sobre el canvi climàtic.

Si bé per a alguns països europeus la biomassa per a energia és un subproducte, per als mediterranis és una important eina econòmica, que ajuda a fer viable la gestió forestal sostenible (actualment quasi la meitat de l'energia renovable de la UE prové de la fusta). Els recursos forestals s'usen principalment per a fins energètics en un 42% del total, davant d'un 24% per a les serradores, un 17% per a la indústria paperera i un 12% per al sector de fabricació de palets.

Doncs bé, el març del 2020 un grup de persones representants d'entitats ecologistes de sis països i deu ONG ambientalistes, van posar una demanda davant del Tribunal de Justícia de la Unió Europea perquè s'excloués la biomassa forestal de la directiva d'energies renovables, per considerar que aquesta no redueix les emissions de gasos amb efecte d'hivernacle; si bé la demanda va ser declarada inadmissible per un defecte de forma, tot plegat era l'expressió d'un debat subjacent.

No podem oblidar que l'Estratègia forestal de la UE 2014-2020, ja havia introduït el principi de l'explo-tació en cascada dels recursos fusters, per pre-tendre una millor utilització eficient d'aquest recurs natural, i en aquest sentit ja relegà a les darreres posicions la utilització de la fusta per a la bioener-

gia (1. productes a base de fusta; 2. prolongació de la seva vida útil; 3. reutilització; 4. reciclat; 5. bioenergia i 6. eliminació).

En línia amb aquest assetjament a la biomassa com energia renovable, el passat 14 de setembre de 2022 els tres grups polítics més grans del Parlament Europeu van donar suport a propostes que pretenen posar fi als subsidis a la biomassa utilitzada a les centrals elèctriques i excloure la crema primària de fusta dels objectius d'energia renovable de la UE. Algunes de les propostes són, per exemple, que la biomassa forestal primària, llevat de l'obtinguda d'incendis forestals, podrà seguir contribuint a l'objectiu de l'energia renovable, però amb un límit basat en els nivells de consum de 2017-2020; la biomassa primària utilitzada per a la producció d'energia, combustibles i biolíquids, no rebrà subvencions, o la contribució de la biomassa primària als objectius nacionals i de la UE en matèria d'energies renovables, haurà de reduir-se gradualment per a 2030.

Unes mesures aquestes que han causat gran preocupació al sector forestal perquè suposa qüestionar una de les poques fonts d'ingressos que tenen els propietaris forestals per seguir gestionant els boscos de manera sostenible. I molt temem que això només és el principi i que l'estrangulament dels ingressos per les traves a la biomassa i/o la progressiva reducció de les subvencions europees, estatal o autonòmiques, ens albirin un futur molt preocupant. ●

Entre tots podem
fer un planeta millor.
Et compromets?

Adhereix-te a PEFC



Asociación
Española para
la Sostenibilidad
Forestal

www.pefc.cat www.pefc.es



Propietaris Forestals
sostenibilitat



Indústria
custòdia



Cellers
responsabilitat

La **Certificació PEFC** promou pràctiques ambientals sostenibles en els boscos i en l'elaboració dels seus productes. Utilitzant productes certificats PEFC contribueixes a la conservació dels boscos.

El Consorci Forestal va participar al cicle de debats sobre transició energètica

El dissabte 17 de setembre l'Auditori de Santa Coloma de Farners va acollir la jornada de debat sobre energies renovables i la seva aplicació. És la 4a jornada d'un cicle impulsat pel Col·lectiu per a un Nou Model Energètic i Social Sostenible (CMES) que s'està celebrant arreu del territori, i en què el Consorci Forestal de Catalunya hi va participar en una taula rodona. El responsable tècnic de l'entitat, Josep M. Tusell, va debatre sobre el paper del bosc com a font d'energies renovables, juntament amb responsables de la cooperativa Som Energia i la multinacional Comexi.



Es constitueix l'Associació de Propietaris Forestals de la Pobla de Cérvoles i el Vilosell



El 26 de setembre es va fer la primera reunió a l'ermita de Sant Sebastià d'El Vilosell, adreçada als veïns i propietaris forestals de La Pobla de Cérvoles i El Vilosell (Lleida). Es van analitzar els reptes i oportunitats que existeixen en ambdós municipis, amb l'objectiu de crear una nova associació de propietaris i propietàries forestals. A la reunió hi va assistir un gran nombre de propietaris forestals i interessats en el sector, que varen donar el seu punt de vista exposant les necessitats i inquietuds davant la gestió forestal.

Després del gran èxit de la primera reunió, i gràcies a les ganes de diversos propietaris i amb la força del Consorci Forestal de Catalunya, el passat 28 d'octubre es va realitzar la reunió de constitució de l'Associació de Propietaris Forestals de la Pobla de Cérvoles i el Vilosell, presidida per Tomàs Cusiné, i amb una gran presència de dones dins la junta. Felicitats Garriguencs per aquesta iniciativa!

VILELLA

maquinària forestal i per a jardins

concessionari oficial

HONDA
STIHL

CASA VILELLA, SL
C. Anselm Clavé, 18 - Tel. 972 840 245
17430 Santa Coloma de Farners - Girona
www.casavilella.com

FRANCESC PUJOL
serveis de topografia

- Taquimètrics i topogràfics de finques
- Delimitacions i fitacions
- Plànols per presentar al Cadastre i al Registre de la propietat
- Equip humà amb ampla experiència en medicció de finques rústiques
- 21 anys d'experiència

fpujol@live.com | 678566654

Martí Boada defensa la gestió forestal i els aprofitaments tradicionals del bosc

"Contràriament al corrent que defensa que els boscos són intocables, hi ha una realitat històrica obtusament ignorada: el seu aprofitament s'ha produït sempre. Es pot afirmar que al país no hi ha boscos madurs intactes, i això és objectivament demostrable".

Us recomanem la lectura d'aquest article de Mar-

tí Boada, Doctor en ciències ambientals, geògraf i naturalista, publicat al diari ARA el 16 de setembre.

Boada ha escrit l'article "cansat del discurs de la intocabilitat i la necessària "virginitat" dels boscos, instal·lat a l'administració i a la pròpia acadèmia", i considera que "ha d'ajudar a superar una informació poc documentada dels boscos del país".

La pega i el bosc

Contràriament al corrent que defensa que els boscos són intocables, hi ha una realitat històrica obtusament ignorada: el seu aprofitament s'ha produït sempre. Es pot afirmar que al país no hi ha boscos madurs intactes, i això és objectivament demostrable. Les úniques masses forestals que poden mostrar un nivell baix d'activitat extractiva són algunes de l'alta muntanya més inaccessible; tot i així, se n'ha fet carbó.

Els canvis més rellevants es produïrien amb l'arribada massiva del petroli i els seus derivats, als anys seixanta, que van representar un canvi molt important en les formes de producció, la mobilitat i les tecnologies de manera general. Una expressió socioterritorial va ser el canvi que es va produir arreu de la geografia del país. L'ús dels hidrocarburs com a combustible a gran escala representaria una reducció substancial del consum de llenya i carbó, que durant segles havien estat els combustibles bàsics.

En l'àmbit social, el sector primari, particularment de muntanya, iniciaria un intens èxode cap a les àrees metropolitananes, i es generaria un important abandonament de masos, conreus i pastures que afavoriria l'expansió horitzontal dels boscos, que ocuparien les terres antany conreades o pasturades. A l'hora de comprendre els boscos i la seva situació actual, és rellevant no saltar-se el fet històric del paper social que han tingut al llarg de la història humana: el bosc com escenari existencial, i com a generador de recursos energètics, alimentaris i materials socialment molt rellevants.

Es escaient afegir, doncs, en

Hi ha una realitat històrica obtusament ignorada: l'aprofitament dels boscos s'ha produït sempre



MARTÍ BOADA

DOCTOR EN CIÈNCIES AMBIENTALS, GEÒGRAF I NATURALISTA

aquesta anàlisi, la resposta a un estudiant de botànica, pel seu valor generalitzable, que argumenta que els boscos no s'han de tocar, i invoca uns criteris fitocenològics acadèmics que estableixen que les comunitats vegetals vagin fent els seus processos sense intervenció humana.

Aquesta és una línia de pensament força estesa, que no incorpora la dimensió social en el realisme del paisatge.

Reflexionant sobre l'anàlisi històrica de l'ús social del bosc, sense abdicar mai del rigor metodològic, resulta rellevant incorporar-hi el coneixement empíric popular. En el meu cas, recorro al meu avi, que era

carboner cerdà, o al meu pare, que feia desembosc, i amb aquesta immersió familiar he tingut l'oportunitat de veure amb els meus propis ulls els boscos plens de colles treballant-hi sense fer-hi estralls.

En recerques sobre socioecologia dels boscos, hem pogut documentar que abans de l'arribada del petroli hi havia hagut més d'una vintena d'oficis de bosc. Hi havia bosquerols, picadors, quadrejadors, corbaires, formaires, roders, feixinaires, costalers, escorxaires, pegaires, carboners, carboneters, socaires (rabassaires), peladors, traginers, trementinaires, cadiraires, pinyeters... Tota una cultura forestal socialment destacada que en unes poques dècades ha estat deglutida per la dinàmica històrica.

En les viles i pobles hi havia una munió de serradores especialitzades, unes en fer llenya en forma d'estella o tacos a base essencialment d'alzina, roure martinenc, i menorment suro pelat i arboç. Altres eren especialitzades a preparar fusta: taulonats, cadiratge, obtinguts amb arbres fusterers com pollancre, àl-

La pega ha estat un exemple d'aprofitament forestal que entre altres bondats va ser decisiva per a la mobilitat marítima

Els aspectes legals forestals, explicats de la manera més entenedora al nou web

Al nou web del Consorci Forestal de Catalunya us hi oferim un recull d'articles relacionats amb aspectes legals del sector forestal, que han estat publicats a la revista Catalunya Forestal.

Consulteu-hi articles de l'àmbit de successions, governança, propietat forestal i fiscalitat. Són continguts elaborats pels nostres col·laboradors experts en dret, i explicats d'una manera molt didàctica i entenedora.



Fem divulgació del sector del pinyó a la Setmana del Bosc



Autor fotografia: Michele Curel

En el marc de la Setmana del Bosc de Sant Celoni, el responsable tècnic del Consorci Forestal, Josep M. Tusell, va fer una xerrada sobre el pinyó en una jornada centrada al voltant de l'aprofitament de productes no fustaners que podem trobar als boscos del Montnegre-Corredor. En el transcurs de la jornada també es va analitzar l'estat actual, les potencialitats i les limitacions d'altres productes com els bolets, resines, etc.

Reivindiquem la millora de la fiscalitat forestal i el recolzament al silvicultor actiu, per a l'impuls de la bioeconomia del sector

El 29 i 30 de setembre es va celebrar a Lleida el primer Congrés BIT, la referència en **bioeconomia, innovació i tecnologia de Catalunya**, que va acollir més de 50 ponències. Hi va participar Josep M. Tusell, que va explicar els serveis que oferim des de la Cooperativa Forestal i Quality Suber.

El Consorci Forestal hi va fer una defensa de la figura del silvicultor actiu i va destacar la millora de la fiscalitat forestal, com a línies bàsiques pel desenvolupament de la bioeconomia al sector forestal.



El treball fotogràfic de Michele Curel és present a la mostra "Toquem Fusta"



Autor fotografia: Michele Curel

En el transcurs del Congrés de la Fusta Constructiva s'ha inaugurat l'exposició "Toquem fusta! Disseny, fusta i sostenibilitat". La mostra, comissariada per Martí Boada i Pilar Vélez, compta amb dues fotografies del món del suro de Michele Curel, sòcia del Consorci Forestal de Catalunya, i que va crear un exhaustiu treball fotogràfic per l'exposició "Sentim el suro", que va ser exposada l'any passat al Museu del Suro de Palafrugell.

La mostra es pot veure del 9 de novembre al 22 de gener de 2023.

La Carta de Valladolid sol·licita a les administracions mesures urgents per donar un futur als boscos de territori estatal

Representants del Consorci Forestal de Catalunya van participar a Valladolid al I Congrés Nacional de la Propietat Forestal. En les seves conclusions es va fer la lectura de la *Carta de Valladolid*, creada a partir de les aportacions dels col·laboradors i les conclusions extretes dels ponents, i fent una sèrie de peticions que han estat remeses al govern estatal, així com a tots els actors que intervenen en la gestió de les masses forestals privades. D'entre les conclusions, la principal és la necessitat urgent d'impulsar una gestió forestal sostenible i rendible com a eina per a una millor prevenció i alternativa als incendis forestals. Podeu consultar la Carta de Valladolid en la secció "propietat forestal" d'aquesta revista.

Des del Consorci volem felicitar a FAFCYLE i COSE per l'organització d'aquest esdeveniment i per donar a conèixer les mancances i necessitats actuals de la propietat forestal.

També volem anunciar que l'any 2024 Catalunya acollirà el II Congrés de la Propietat Forestal, on es farà la revisió dels èxits obtinguts fins al moment.



Marc Vilahur es compromet en la millora del sistema de governança del Parc Natural del Cadí-Moixeró

El Consorci Forestal va mantenir una nova reunió amb el director general de Polítiques Ambientals i Medi Natural, Marc Vilahur, i la directora general d'Ecosistemes Forestals i Gestió del Medi, Anna Sanitjas, per tractar la proposta de creació del pla especial de protecció de l'espai natural del Cadí-Moixeró.

A la trobada hi va ser present el CFC juntament amb representants de l'associació de propietaris forestals

de la zona, amb el seu president, Ramon Pintor, i es van fer passos endavant per a la millora de la proposta inicial del pla. Tot i que encara falta aconseguir algunes fites per ajustar-lo a les nostres demandes, hem obtingut el compromís polític de millorar el sistema de governança del Parc Natural, per tal d'incloure-hi propietaris forestals i ajuntaments dels municipis que en formen part.



Les partions i els actuals maldecaps del cadastre i el registre de la propietat



Àlex Serrahima

Advocat i membre de
la Junta de Govern del
Consorci Forestal de
Catalunya

da tingui un capbreu dels seus termenals amb el veí, i millor que siguin indicats amb un pla fet en regla, en el qual els termenals quedin ben assenyalats". I afegeix: "Fan també notar els experts que és un molt mal costum no resseguir els termenals de tant en tant, netejant-los, tant com sigui menester, perquè no es perdin; [...]".

Resulta fàcil dir-ho, però la realitat del dia a dia fa que tinguem altres prioritats, i mentre les finques no rendeixen mínimament, generalment confiem en que les partions no es mouran, i que estan allà per molt que passin els anys. També és veritat que els avanços de la tècnica ens ha brindat la possibilitat de geolocalitzar les fites, termes, o relleus naturals amb coordenades GPS, la qual cosa ens és de gran ajuda per redescobrir la partió quan cal fer alguna campanya forestal, i així no acabar afectant una finca veïna. Tanmateix, la lletra petita de georeferenciar una finca és la de sempre: uns costos econòmics associats i una important dedicació de temps no només en el marcatge, sinó també en avisar als propietaris veïns, quadrar agendes, confiar que aquests propietaris colindants puguin o estiguin en les condicions

És una responsabilitat de tot propietari forestal la de conèixer, o tenir algú que conegui, les partions de les finques de la seva propietat. No només ho suggereix qui subscriu aquest article, sinó que així ja ho evidenciava el Costumari Català sobre termenals, que la Mancomunitat de Catalunya va publicar l'any 1921: *"És també un bon costum que cada hisenda*

necessàries per avenir-se; en definitiva, posar-hi una important dosi de paciència. I, per tant, no sempre tot és tan senzill com aparenta.

En tots els casos, el que sí que hem de tenir clar és que la partió d'una finca no ens la dona un document, una cèdula del cadastre o una descripció del Registre de la Propietat. El perímetre d'una finca ens el marca el termenal, és a dir, aquell conjunt de termes, fites, relleus naturals, passos d'aigua, marges, camins o carenes que ens assenyalen físicament i sobre terreny la línia que separa una finca pròpia amb la veïna. És la coneguda "realitat extraregstral". I així, tot el conjunt de finques degudament delimitades conformen, planimètricament, una espècie de puzzle de diferents i variades dimensions.

Val a dir que especialment a partir de la segona meitat del segle XX, algunes segregacions i compravendes de finques rústiques van efectuar-se al tum-tum, o per mitjà d'un croquis d'escassa fiabilitat. És cert. No obstant això, en aquests casos estem davant de finques que necessiten un atermenament i, per tant, requereixen afitar la seva delimitació, de comú acord amb els propietaris colindants, emprant i valorant les proves que cadascú disposi, i efectuant el què es coneix com a "acció d'afitament".

Tota vegada que podríem donar per tancat aquest escrit, la realitat de les coses ens porta a introduir dos organismes que avui en dia ens estan alterant aquesta pacífica relació de veïnatge entre propietaris colindants, o ens provoquen situacions de conflicte amb els Ajuntaments del nostre municipi, demés administracions públiques, o fins i tot, amb la societat. Són el Cadastre i el Registre de la Propietat.

Com bé sabem, aquestes dues institucions tenen funcions diferents. La primera ens cartografia les finques en parcel·les i polígons cadastrals i ens les

valora econòmicament –amb més o menys encert–, amb la finalitat de pagar impostos. La segona té com a finalitat la protecció del nostre dret de propietat (relatiu al domini i demés drets reals) dels béns immobles que hi consten inventariats, els quals s'organitzen per mitjà de finques registrals amb el ja conegut Tom, Llibre, Foli, Número, i Inscripció.



En aquest sentit és públic i notori que les descripcions de les finques registrals són les que són. Fins i tot, en segons quines finques registrals, una vegada llegida la descripció que apareix en les escriptures o en la nota simple registral se'ns fa difícil ubicar-la. Això és degut a què quan es van crear les finques registrals per primera vegada, la persona que les va descriure ho va fer atenent a les indicacions verbals que se li van donar en aquell moment, sense més complicacions.

Tanmateix, la majoria de propietaris sabem que per molt deficient o poc concreta que sigui la descripció registral d'una finca, per més antics que siguin els noms dels propietaris colindants que hi apareixen, o per molta diferència de ca-

buda que hi hagi entre el què preveu el Registre –o les nostres escriptures–, i la realitat; tenim bastant clar que la partió de la nostra finca és la quina és, i que en tot cas, els errors o imprecisions que tingui el nostre títol de propietat no suposa ni guanyar ni perdre cap tros de finca més. De la mateixa manera succeeix amb el Cadastre, que per molt escassa que sigui la seva fiabilitat, ningú posa en dubte que el què preval és la realitat física de les finques. De no ésser així, la Llei no establiria mecanismes per a corregir, esmenar o modificar els títols de propietat –amb els coneguts excessos de cabuda, per exemple–, o les dades cadastrals per mitjà dels procediments de subsanació de discrepàncies.

No obstant això, d'ençà un temps cap aquí, quan algú segrega, hereta, adquireix una finca rústica, entre d'altres, observa com, en nombrosos casos, els Registradors de la Propietat li posen impediments a la seva inscripció per mitjà de qualificacions negatives. Això ve donat per la coneguda "coordinació entre el Registre de la Propietat i el Cadastre". Sense entrar massa en detall, el que ve a significar aquesta pretesa coordinació és que tota finca registral tingui la seva pròpia cartografia en el Registre, la qual ubique amb exactitud el seu perímetre, essent la planimetria del Cadastre, amb les seves parcel·les i polígons, el mitjà preferent per a aconseguir-ho. Conceptualment, aquesta mesura té tota la lògica i sentit comú, i és fàcilment aplicable als béns immobles de naturalesa urbana, on les descripcions registrals són bastant concises i el Cadastre està generalment ben delimitat.

Tanmateix, per a les finques de naturalesa rústica, que recordem que a Catalunya representen el 94% dels tres milions d'hectàrees que té tot el seu territori, aquesta coordinació entre Cadastre i Registre de la Propietat està provocant, a la pràctica, greus problemàtiques i un col·lapse a l'hora d'inscriure nombrosos títols en el Registre. Com hem dit abans, el Cadastre de Rústica té nombrosos errors, no no-



més en les pròpies delimitacions cadastrals, sinó perquè en els últims anys s'ha dedicat a canviar, sense notificar-nos, els números de parcel·les i subparcel·les, a il·lustrar o modificar camins assignant-los de titularitat pública i, fins i tot, encara no ha resolt determinats problemes tècnics informàtics de desplaçament de la mateixa cartografia cadastral. Tot això, entre altres errors que sobradament coneixem.

Alhora, la mateixa Llei Hipotecària ha establert que en determinades operacions de segregació, divisió, agrupació o agregació, o delimitacions que impliquin

una reordenació dels terrenys, entre d'altres, sigui obligatori que la superfície de la finca coincideixi exactament amb el Cadastre. Així mateix, si bé en les restants operacions (herències, transmissions, entre d'altres) no és preceptiva a aquesta concordança (realitat i cadastre), a la pràctica ho acaben essent; a menys que es demani al Notari que faci constar expressament a l'escriptura que se sol·licita al Registrador de la Propietat que inscriui la finca registral en la seva descripció i cabuda segons el títol actual.

En resum, aquesta coordinació Registre-Cadastre està provocant, en nombrosos casos, que el mateix propietari hagi de corregir el Cadastre de Rústica a corre-cuita per tal de fer coincidir la delimitació cadastral amb la partió real –extraregistral– de la finca, amb la demora temporal que això representa (recordem el que hem dit abans) i les seves despeses econòmiques associades. Això en els millors dels casos, perquè es pot topiar amb un Registrador/a de la Propietat que li torni a estendre una nova qualificació negativa pel fet que no quadren els metres quadrats de superfície, la delimitació integra camins que en el Cadastre apareixen de titularitat pública (que no té per què ser així, ja que en la majoria de casos són camins privats) o l'evoqui a tramitar un expedient de major cabuda, la qual cosa implica expedir noves notificacions als propietaris colindants (provocant una alarma o sorpresa veïnal no pretesa), una nova i important demora temporal, i uns nous costos econòmics addicionals.

En conclusió, i a la vista d'aquesta situació, en el millor dels casos tenim dues alternatives. D'una banda, anar corregint el Cadastre de mica en mica, i si pot ser el Registre, amb tot el que representa; i de l'altra, assessorar-se bé abans d'emprendre una determinada operació, ja que en alguns casos es podrà sortejar aital periple burocràtic, però en d'altres, caldrà afrontar-los irremeiablement. ●



XIV FERIA FORESTAL INTERNACIONAL
MONTE ARMAYÁN, TINEO | ASTURIA - ESPAÑA | 15-16-17 JUNIO 2023

Tineo Ayuntamiento | ASTURIA FORESTAL | FORESTRY DEMO FAIRS

A l'ENSCAT estem d'estrena: nova pàgina web i revisió del Sistema PEFC en GFS



Alicia Martín

Responsable Unitat
Avaluació de
Programes Tècnics
del Centre de la
Propietat Forestal

Enginyera de Forests
de l'ENSCAT

A Catalunya, tenim implantada la modalitat regional de la Certificació Forestal PEFC en Gestió Forestal Sostenible (en endavant GFS), ja que aquesta és la que millor s'adapta a la tipologia de propietat forestal existent a casa nostra, caracteritzada majoritàriament, per ser de petites dimensions.

Aquesta modalitat determina la obligatorietat de disposar d'una Entitat Regional encarregada d'implantar, vetllar i man-

tenir el Sistema PEFC en GFS a tota Catalunya.

Aquesta entitat és ENSCAT (Ens Català Sol·licitant de la Certificació Forestal) que representa, en el seu certificat de GFS, a tots els propietaris/àries de boscos ordenats i empreses de treballs forestals que sol·liciten la seva adscripció.

L'ENSCAT, en representació dels seus adscrits, assumeix totes les tasques tècniques, legals i administratives que el sistema exigeix alhora que també assumeix el cost econòmic que se'n deriva de la seva implantació.

És per això que, per garantir el correcte funcionament del sistema, la seva transparència i el compliment de la Norma UNE de GFS, l'ENSCAT és auditat anualment per una empresa auditora que enguany ha destacat com a punts forts, entre altres, la maduresa del sistema implantat a Catalunya i la creació de la seva nova pàgina web.

Nova pàgina web de l'ENSCAT

La creació de la nova pàgina web de l'ENSCAT (www.enscat.org) és crucial per donar compliment a un dels principis bàsics del sistema PEFC: la transparència i la difusió de la informació.

Una de les grans novetats d'aquesta web és la creació d'una àrea privada d'ús exclusiu dels adscrits i també dels gestors que prèviament ens hagin fet arribar l'autorització expressa (per escrit i signada) i ens hagin facilitat la seva adreça de correu electrònic.

La persona adscrita a l'ENSCAT podrà accedir, de forma privada i individualitzada, a la seva informació d'adscripció com ara, el seu Certificat de Gestió Forestal Sostenible (que es pot descarregar) que acredita la seva participació en l'ENSCAT fins a la data de vigència especificada.



Fotografia 1. Àrea Privada de la nova web d'ENSCAT.

De la nova web de l'ENSCAT també en destaquem, entre tots els apartats consultables de que disposa, els següents apartats de continguts:

- **Adscripció:** secció on es detallen els passos a seguir per adscriure's al sistema PEFC mitjançant l'ENSCAT.
- **Adscrits:** secció on es pot consultar el llistat d'adscrits a l'ENSCAT (Propietats forestals i Empreses de treballs forestals).
- **Dades:** secció on es poden consultar 3 apartats de dades estadístiques; la superfície adscrita a Catalunya (segons comarca i titularitat), la vegetació existent a la superfície adscrita i la relació d'aprofitaments de fusta, llenya i suro que se'n deriva de la gestió forestal duta a terme anualment en aquestes superfícies adscrites.

A l'apartat de superfície adscrita trobareu, com a novetat, el mapa interactiu (Instamps) on es pot consultar la ubicació i les característiques de les finques forestals adscrites, de gran utilitat per establir relació entre les Empreses de treballs forestals i les propietats forestals adscrites.

- **Auditoria:** secció on es poden consultar els informes de les auditories externes a les que l'ENSCAT se sotmet anualment.

US ANIMEM a que la **CONSULTEU**, ja que de ben segur no us deixarà indiferents!



Fotografia 2. InstaMaps – Superfície Forestal adscrita a l'ENSCAT.

Revisió del sistema PEFC – Adaptació als requeriments internacionals

Per un altra banda, i canviant de temàtica, una condició indispensable per continuar sent reconegut com a Sistema PEFC en GFS és que el sistema es revisi cada 5 anys per tal de poder incorporar els nous requisits normatius que PEFC Internacional ens trasllada.

El Sistema PEFC està format, de forma homòloga en tots els països, per un Document Tècnic (estructura organitzativa) i per una Norma de Gestió Forestal Sostenible (en el nostre cas Norma UNE 162.002 – *Gestió forestal sostenible. Criterios e indicadores*) i el procés de revisió implica l'actualització d'aquests dos documents.

A casa nostra aquest procés s'inicià l'any 2020, assumint PEFC España la tasca d'organització i coordinació del procés, establint-se, com a calendari de treball, reunions quinzenals amb el Grup de Treball Tècnic (del que l'ENSCAT n'és membre) format per totes les entitats regionals de les comunitats autònomes que formem part de PEFC.

Com a primer pas es revisà la Norma de GFS "UNE 162.002 – *Gestió forestal sostenible. Criterios e indicadores*" que és la base de tota la Certificació Forestal PEFC en GFS.

Aquesta revisió es va portar a terme mitjançant el grup de treball anomenat Comitè Tècnic Normalitzador d'UNE (del que ENSCAT formà part) que treballà seguint el que estableix el "Reglamento UNE de los Comités Técnicos de Normalización" i el "Acuerdo de Funcionamiento específico del CTN 162".



Fotografia 3. Reunions online del Grup de Treball Tècnic de PEFC.

És durant aquest gener de 2022 que, un cop consensuada entre totes les parts implicades i passats els 60 dies d'exposició pública al BOE, es conclou el procés de revisió de la Norma UNE i la nova Norma de GFS queda aprovada.

Com a propietari/à forestal que formo part de l'ENSCAT, en quina mesura m'afecta aquesta nova Norma?

Podríem resumir que, a efectes pràctics, des del punt de vista de la propietat i la GFS que es pretén portar a terme, la nova Norma no suscita cap canvi. La revisió de la Norma ha incorporat en el seu redactat aspectes d'actualitat, com ara el Canvi Climàtic, i no ha implicat la incorporació de nous indicadors en la Norma ni modificacions substancials dels ja existents.

Passat el procés d'aprovació de la nova Norma UNE, el Grup de Treball Tècnic de PEFC España ha continuat amb el seu calendari de treball de reunions quinzenals per a donar continuïtat a la part pendent de revisar del Sistema: el seu Document Tècnic que, resumint, podríem dir que és el document que marca les "normes del joc" de com implantar-se el Sistema PEFC a Catalunya.

Actualment aquest procés és ja a la recta final i en breu es podrà concloure. Fins a la data no s'han donat canvis substancials. Quan tot aquest procés finalitzi, haurà de ser avaluat pels que s'anomenen avaluadors (auditors), figures independents que, si així ho creuen convenient, donaran la seva aprovació i reconeixement al nostre Sistema PEFC en GFS. Això serà traslladat a PEFC Internacional qui haurà de votar, en Assemblea General, si l'aprova (requereix una majoria a favor de 2/3).

La previsió és, segons calendari de treball establert, que el procés COMPLET de revisió del Sistema finalitzi durant el 2n trimestre del 2023, data en la que està previst que el nou Sistema de Certificació Forestal PEFC sigui reconegut per PEFC Internacional. ●



Generalitat de Catalunya
Forestal Catalana, SA

**Producció i
comercialització
de material
forestal de
reproducció**

*Descomptes per als
sòcis del Consorci
Forestal de Catalunya!*

**Promoció,
conservació i
millora dels
recursos genètics
forestals**

Els Centres de Recursos Genètics Forestals de Forestal Catalana



Miquel Segarra

Cap de l'Àrea de Planters de Forestal Catalana SA

L'àrea de Recursos Genètics Forestals (RGF) de Forestal Catalana es troba immersa en un dels reptes més importants de la seva història: oferir al sector privat aquells productes que reclama i, a la vegada, dedicar un esforç important a temes de preservació i millora genètica per adaptar les produccions als nous escenaris, sobretot climàtics, que estem patint.

Per assolir aquest repte, els antics planters de Forestal Catalana han estat reconvertits en Centres de Recursos Genètics Forestals (CRGF). Aquests tenen per objecte la producció de planta forestal certificada destinada a treballs de reforestació o de restauració, així com a la promoció, preservació i millora de la diversitat dels recursos genètics forestals.



Fotografia 1. Visió general de l'umbracle de Sant Feliu de Buixalleu de Forestal Catalana

Els centres han treballat per incrementar la seva capacitat d'abastiment de material forestal de reproducció (MFR): fruits i llavors, parts de plantes i

plantes que s'utilitzen per a la multiplicació de les espècies forestals i dels seus híbrids artificials. Com a resultat, els propietaris i/o silvicultors poden escollir aquells materials, espècies o cultius més adients per a les seves plantacions des del punt de vista ecològic i productiu.

Els Centres de Recursos Genètics Forestals aporten al propietari i/o silvicultor una procedència coneguda, una elevada similitud ecològica i garanties d'un gran rendiment forestal.

Actualment, hi ha en funcionament cinc centres de RGF públics, ubicats a Sant Feliu de Buixalleu, Tremp, La Pobla de Lillet, Santa Perpètua de la Mogoda i Reus. En total, ocupen una superfície aproximada d'unes 20 ha.

La producció de planta forestal

Es realitza d'acord amb els requisits de l'administració forestal i les demandes del sector privat. L'objectiu és produir i comercialitzar planta de qualitat, d'ecologia assimilable al territori català, certificada i d'origen conegut, per poder disposar de material d'alt rendiment productiu i/o alt rendiment ecològic.

Les plantes procedeixen de materials de base (MB) (fonts llavoreres i/o rodals selectes) de les regions de procedència delimitades dins el territori català, en la seva majoria, i de MB de fora del territori català quan es tracta d'espècies al·lòctones de gran interès pel sector. Aquest últim és el cas del pi insigne, que s'ha produït durant molts anys a partir de la llavor de categoria qualificada de Nova Zelanda i ara, de rodals selectes d'Astúries, zones delimitades lliures de *Fusarium circinatum*.

Ara com ara es produeixen ja més de 100 espècies forestals, algunes d'elles de diverses regions de procedència. Del conjunt de les espècies, anualment es recullen fruits o llavors de més de 50 espècies d'alguna de les regions de procedència establertes i de categories genètiques diferents.



Fotografia 2. Alvéols forestals de *Quercus suber*

En els CRGF es practiquen cada vegada més tasques de conservació ex situ de MFR, ja sigui en forma de col·leccions de plantes o banc de llavors, és a dir, conservades en entorns controlats d'humitat i temperatura per garantir la seva viabilitat i capacitat germinativa i així assegurar l'existència d'un fons de conservació genètica d'aquests materials.

Les plantes comercials han de complir amb uns criteris quantitius i qualitius. El més important dels criteris quantitius és l'alçada del plançó, seguit del diàmetre del coll d'arrel. Tot plegat està directament relacionat amb les sàbes que té el plançó, i diferent per cada espècie.

Pel que fa als criteris qualitius, hem d'evitar que el plançó tingui ferides sense cicatritzar, que hi hagi absència de gemmes susceptibles de produir un brot apical, que tingui tiges múltiples, que presenti un sistema radicular deformat o s'apreciïn signes de des-

Taula 1. Principals espècies produïdes en els CRGF de Forestal Catalana.

<i>Abies alba</i>	<i>Juniperus phoenicea</i>	<i>Quercus rubra</i>
<i>Acer campestre</i>	<i>Juniperus thurifera</i>	<i>Quercus suber</i>
<i>Acer monspessulanum</i>	<i>Ligustrum vulgare</i>	<i>Rhamnus alaternus</i>
<i>Acer opalus</i>	<i>Phillyrea angustifolia</i>	<i>Rhamnus alpina</i>
<i>Acer platanoides</i>	<i>Phillyrea latifolia</i>	<i>Ruscus aculeatus</i>
<i>Acer pseudoplatanus</i>	<i>Pinus halepensis</i>	<i>Salix alba</i>
<i>Alnus glutinosa</i>	<i>Pinus nigra subsp. salzmannii</i>	<i>Salix atrocinerea</i>
<i>Amelanchier ovalis</i>	<i>Pinus pinaster</i>	<i>Salix caprea</i>
<i>Arbutus unedo</i>	<i>Pinus pinea</i>	<i>Salix elaeagnos</i>
<i>Arctostaphylos uva-ursi</i>	<i>Pinus radiata</i>	<i>Salix fragilis</i>
<i>Betula pendula</i>	<i>Pinus sylvestris</i>	<i>Salix purpurea</i>
<i>Betula pubescens</i>	<i>Pinus uncinata</i>	<i>Sambucus nigra</i>
<i>Buxus sempervirens</i>	<i>Pistacia lentiscus</i>	<i>Sorbus aria</i>
<i>Castanea sativa</i>	<i>Pistacia terebinthus</i>	<i>Sorbus aucuparia</i>
<i>Cedrus atlantica</i>	<i>Pyrus spp.</i>	<i>Sorbus domestica</i>
<i>Celtis australis</i>	<i>Populus alba</i>	<i>Sorbus torminalis</i>
<i>Colutea arborescens</i>	<i>Populus nigra</i>	<i>Spartium junceum</i>
<i>Cornus sanguinea</i>	<i>Prunus avium</i>	<i>Tamarix africana</i>
<i>Corylus avellana</i>	<i>Prunus spinosa</i>	<i>Taxus baccata</i>
<i>Crataegus monogyna</i>	<i>Punica granatum</i>	<i>Tilia cordata</i>
<i>Fagus sylvatica</i>	<i>Quercus canariensis</i>	<i>Tilia platyphyllos</i>
<i>Fraxinus angustifolia</i>	<i>Quercus coccifera</i>	<i>Ulmus glabra</i>
<i>Fraxinus excelsior</i>	<i>Quercus faginea</i>	<i>Ulmus minor</i>
<i>Ilex aquifolium</i>	<i>Quercus ilex subsp. ballota</i>	<i>Viburnum lantana</i>
<i>Juglans nigra</i>	<i>Quercus ilex subsp. ilex</i>	<i>Viburnum opalus</i>
<i>Juglans regia</i>	<i>Quercus petraea</i>	<i>Viburnum tinus</i>
<i>Juglans x intermedia</i>	<i>Quercus pubescens</i>	<i>Vitex agnus-castus</i>
<i>Juniperus communis</i>	<i>Quercus pyrenaica</i>	
<i>Juniperus oxycedrus</i>	<i>Quercus robur</i>	

secació, reescalfament, floridures o podridures, o bé danys causats per organismes nocius. És crucial també que la part aèria i la part radical estiguin en equilibri.

A part d'aquests criteris cal conèixer la traçabilitat del material. Quan s'adquireix MFR cal assegurar-se que aquest vingui correctament etiquetat segons la categoria genètica que li correspongui i que en el document del proveïdor aparegui el certificat patró d'acord amb la normativa vigent sobre la comercialització dels materials forestals de reproducció.

Programa de Millora Genètica

Les tasques relacionades amb la millora genètica, treball fet fins al moment amb la col·laboració indispensable de l'Institut de Recerca i Tecnologia Agroalimentàries (IRTA), se centren en l'obtenció de productes forestals de qualitat genètica contrastada suficientment productius adaptats als diferents entorns de les principals espècies arbòries i arbustives perquè la seva pròpia vàlua comporti a la llarga la seva conservació. Es tracta de MFR de les anomenades categories qualificada i controlada.

En els darrers anys, s'estan duent a terme treballs de selecció de bons fenotips, s'estableixen assajos fins a instal·lar parcel·les productives que ofereixen materials millorats per emprar en plantacions de què s'espera una rendibilitat positiva.

L'interès del material que es produeix és per a la producció de fusta, la producció de fruit o pel creixement vegetatiu com a espècie acompanyant. Segons el cas es busca l'homogeneïtat productiva o el fet de man-

tenir la diversitat genètica de l'espècie. Cada vegada, però, l'interès es decanta cap a la capacitat d'adaptació a la zona d'ús o la tolerància a alguna plaga. ●

Taula 2. Principals espècies del programa de millora genètica de Forestal Catalana.

<i>Abies alba</i>	<i>Juglans nigra</i>
<i>Castanea sativa</i>	<i>Juglans regia</i>
<i>Celtis australis</i>	<i>Juglans x intermedia</i>
<i>Corylus avellana</i>	<i>Pinus pinea</i>
<i>Fagus sylvatica</i>	<i>Pyrus spp.</i>
<i>Fraxinus angustifolia</i>	<i>Prunus avium</i>
<i>Fraxinus excelsior</i>	<i>Sorbus domestica</i>



Fotografia 3. Camp de peus mare de *Pinus pinea* per a la producció de pues.

PREUS EXCLUSIUS EN PLANTER FORESTAL
PER ALS SOCIS DEL CONSORCI FORESTAL DE CATALUNYA

TREBALLS FORESTALS
 ● COMPRA DE FUSTA I LLENYA EN PEU
 ● CONSTRUCCIÓ I ARRANJAMENT DE CAMINS
 ● LOGÍSTICA I TRANSPORT

Tels: 93 867 07 40 / 687 725 503
 info@cassi.es • www.cassi.es
 SANT CELONI

Disponibilitat de planter de pollancre per a les plantacions 2022-2023



Josep M. Tusell

Enginyer de Forests
Responsable Tècnic
del CFC

L'arribada de nous compradors de fusta de pollancre ha esperonat les ganes de tallar les plantacions i al mateix temps també ha retornat l'interès en fer-ne de noves. Fruit d'aquest renovat interès, hi ha un increment de la planta disponible per aquesta campanya, però tot i aquests moviments, no s'ha d'oblidar la importància de la qualitat del planter i del clon seleccionat per

garantir l'èxit en les plantacions de pollancre. A més, els riscos fitosanitaris obliguen a diversificar els clons de pollancre a utilitzar i a evitar, en la mesura del possible, les grans extensions monoclonals. En els darrers anys ja hem començat a veure atacs del pugó del pollancre, fet que caldrà seguir de prop, doncs presenta importants afectacions, sobretot en plantacions del clon I-214 i Triplo. Un altre aspecte molt important és el d'adaptar el clon escollit per a la plantació a les característiques dels terrenys on plantar (tipus i estructura del sòl, disponibilitats d'aigua i de nutrients) a fi i efecte d'obtenir els objectius de producció i de rendibilitat esperats.

Aquest article té l'objectiu d'informar sobre la diversitat de clons disponibles en els diferents viviers i, alhora, permetre una fàcil i ràpida localització del viver que disposa del clon seleccionat per a la vostra plantació. També té per objectiu el d'informar, a títol orientatiu, dels principals clons produïts i comercialitzats a casa nostra.

Productors/Viveristes

Actualment, a Catalunya hi ha 3 viveristes registrats en el Registre Oficial de Proveïdors de Material Vegetal, i tots ells han respost l'enquesta sobre les disponibilitats del material vegetal de pollancre.

Disponibilitats per a la campanya 2022-2023

El conjunt dels viveristes registrats proposen un total de 6 clons de pollancre per a la producció de fusta de

qualitat, un dels quals de recent aparició (Lux). El total de plantes dels diferents clons que hi ha disponibles pel conjunt dels viveristes és de 32.000 unitats per a producció de fusta de qualitat. Aquest nivell de producció representa un increment del 32% de l'oferta respecte l'any passat, per tant s'ha trencat la tendència constant a reduir l'oferta.

Taula 1. Quantitats totals disponibles aproximades i percentatge per cada clon de pollancre. Font: Elaboració pròpia a partir de dades facilitades pels mateixos viviers.

Clon	Unitats disponibles	%
Triplo	16.000	50
MC	7.000	21,9
I-214	3.500	10,9
Canadà Blanc	2.800	8,8
Lux	1.700	5,3
Raspalje	1.000	3,1

Per aquesta campanya, els clons Triplo i MC són els que presenten una major oferta (prop del 72% entre tots dos junts), seguits del I-214 (amb quasi un 11%), el Canadà blanc (amb un 8,8% de l'oferta) i finalment, el clon Lux i el Raspalje amb un 5,3% i un 3,1% de l'oferta, respectivament.

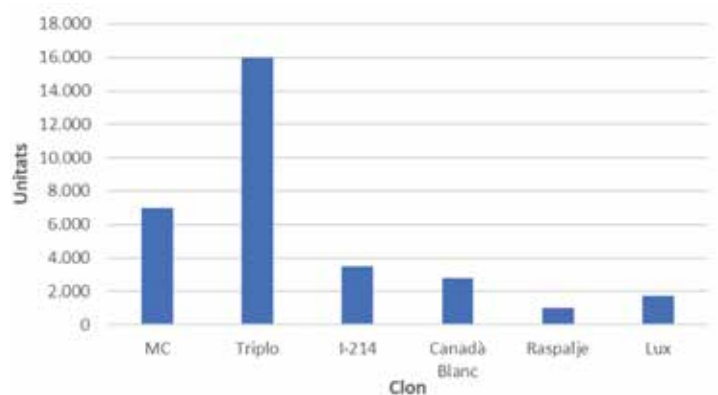


Figura 1. Unitats de planta disponible segons tipus de clon

A la taula 2, s'observa com els clons Triplo i MC són els més produïts durant els últims cinc anys, restant a la tercera posició dels últims cinc anys el Canadà Blanc.

Taula 2. Evolució dels clons més produïts en els darrers cinc anys. Font: Elaboració pròpia a partir de dades facilitades pels mateixos viveristes productors.

Any 2018-2019	Any 2019-2020	Any 2020-2021	Any 2021-2022	Any 2022-2023
MC	Triplo	Triplo	Triplo	Triplo
Triplo	MC	MC	MC	MC
Canadà Blanc	Canadà Blanc	Canadà Blanc	Canadà Blanc	I-214
I-214	I-214	I-214	I-214	Canadà Blanc
Raspalje	Raspalje	Lux	Lux	Lux
---	---	Raspalje	Raspalje	Raspalje
---	---	---	---	---

On podeu trobar els diferents clons per a la campanya 2021-2022?

A la Taula 3 us adjuntem la llista dels viveristes registrats i els clons de pollancre que tenen disponibles.

Taula 3. Viveristes registrats i clons produïts per cada un d'ells. Font: Elaboració pròpia a partir de dades facilitades pels mateixos viveristes.

Viverista	Estevenet	Carreras	Can Giró
Comarca	Gironès	Selva	Gironès
Ubicació	Bordils	Sils	Cervià de Ter
Adreça	Camí del Pla núm. 9	Carrer Mallorquines núm. 75	Can Giró. Afores s/n
Telèfon	972 490 010	972 853 341 630 517 810	629 227 672
Clons disponibles de pollancre	MC	X	
	I-214	X	
	Canadà Blanc	X	
	Triplo	X	X
	Raspalje	X	
	Lux	X	



Fotografia 1. Plantació de I-214 a final de torn.

La Carta de Valladolid sol·licita a les administracions mesures urgents per donar un futur als boscos d'Espanya

Aquesta carta es va presentar i aprovar a la clausura del I Congrés Nacional de la Propietat Forestal celebrat els dies 18, 19 i 20 d'octubre a Valladolid.



Autor: Federación de Asociaciones Forestales de Castilla y León (FAFCYLE).

Valladolid 25 d'octubre del 2022. La Clausura del I Congrés Nacional de la Propietat Forestal, dimecres 19 d'octubre, va tenir un tancament molt rellevant per al futur del sector amb la lectura de la *CARTA DE VALLADOLID*. L'organització de l'esdeveniment va redactar, amb les aportacions dels col·laboradors i les conclusions extretes dels ponents, una sèrie de peticions que seran remeses al Govern de la nació, així com a tots els actors que intervenen en el futur de les masses forestals privades, perquè aquestes mesures es puguin posar en marxa com més aviat millor. Es podria dir que la principal conclusió extreta és la necessitat urgent de gestió forestal sostenible i rendible com a millor prevenció i alternativa als incendis forestals.

Els especialistes i propietaris forestals consideren que aquesta bateria de mesures és essencial per revertir el greu risc que hi ha de degradació i incendis forestals cada vegada més agressius a les muntanyes espanyoles, els quals, en una alta proporció, es troben abandonats per falta de rendibilitat, minifundi i despoblació rural, cada cop més aclaparats per la sequera i el canvi climàtic.

Actualment, gairebé el 70% de la superfície forestal del país és a mans privades i només el 18% de la superfície forestal (pública més privada) compta a Espanya amb un pla de gestió o instrument d'ordenació forestal. Per aquesta raó, els propietaris forestals exigeixen al Govern

de la Nació tres actuacions importants per al sector forestal privat: una fiscalitat adaptada a la producció forestal que incentivi l'activitat a les forests, un reconeixement de l'important paper dels silvicultors a la provisió de serveis ecosistèmics i una potent campanya de comunicació que traslladi a la societat la rellevància i el sentit de la gestió forestal sostenible, freni la pèrdua de coneixement i fomenti la cultura forestal.

CARTA DE VALLADOLID

Reunides les organitzacions representants dels silvicultors d'Espanya i ...

Considerant:

1. Que el 67% de la superfície forestal espanyola és propietat privada i que els propietaris són responsables de gestionar més de 19 milions d'hectàrees al nostre país.
2. Que la manca de rendibilitat afecta moltes explotacions forestals i conseqüentment posa en risc la seva pervivència per al futur.
3. Que no hi ha incentius i suports suficients a l'activitat forestal, ni tampoc una fiscalitat adequada.
4. Que els llargs torns de producció sotmeten les explotacions a abundants riscos (catàstrofes naturals, incendis, plagues).
5. El baix valor cadastral i de mercat de les terres rústiques i la situació de despoblació rural.
6. La difícil aplicació dels reglaments europeus a la diversitat forestal dels nostres territoris i a la compatibilització dels usos.
7. La manca d'integració de les polítiques agrícoles, ramaderes, forestals i les polítiques territorials i ambientals.

8. La manca d'un registre actualitzat i integrat de totes les explotacions agràries amb terres agrícoles, ramaderes i forestals.
9. La manca d'un foment adequat per a les agrupacions forestals.
10. La necessitat de reforçar l'associacionisme i el reconeixement dels silvicultors i de les organitzacions.
11. La necessitat de comunicar a la societat i a les noves generacions la cultura forestal.
12. La necessitat de mobilitzar els recursos forestals i incrementar l'activitat forestal per prevenir incendis i incrementar el paper dels espais forestals en la lluita contra el canvi climàtic.
13. L'indiscutible paper dels terrenys forestals i dels seus propietaris en assumptes de caràcter estratègic a nivell europeu com el pacte verd, la transició a la bioeconomia, l'economia circular, la conservació de la biodiversitat, la lluita contra els incendis forestals, la sobirania energètica i la transició a fonts renovables.

SOL·LICITEM al Govern d'Espanya:

1. Una fiscalitat adaptada a la producció forestal que incentivi la gestió forestal i la professionalització, acompanyat de les mesures següents:

- Un marc de seguretat juridicoeconòmica.
- Una comptabilitat específica i adaptada, que quantifiqui la provisió de serveis ecosistèmics.
- Foment de l'associacionisme i fórmules d'agrupacions amb fiscalitat adequada, que faciliti la gestió i la mobilització dels recursos forestals.
- Registre d'explotacions forestals, que permeti accedir al Registre de la Propietat i actualitzar el Cadastre en àrees forestals.
- Un nou marc de suports públics al sector, que promogui el Contracte Territorial o altres figures semblants.

- El foment de línies de crèdit i d'assegurança específiques i adaptades a les peculiaritats de la inversió forestal (llarg termini, amplis períodes de carència, multifuncionalitat i risc).
- Una simplificació i harmonització de les normatives que afecten l'activitat forestal.

2. El reconeixement de l'important paper dels silvicultors en la provisió de serveis ecosistèmics, i en particular en la conservació, el manteniment i la millora de la biodiversitat i el patrimoni natural, l'adaptació al canvi climàtic i la seva mitigació, així com la provisió d'aigua, la regulació del cicle hidrològic i les inundacions i el control de l'erosió i la desertificació. I, per tant:

- Que la legislació bàsica forestal i de conservació de la natura se simplifiqui i incentivi l'activitat silvícola en el maneig dels sistemes i ecosistemes forestals com a eina imprescindible per a la prevenció d'incendis i per a la generalització de la gestió forestal sostenible.
- Que es posi en marxa un finançament públic adequat de l'activitat forestal activant el Fons Forestal Nacional i que s'habilitin mecanismes per a la materialització dels pagaments per serveis ambientals.
- Que es posi en marxa una comissió coparticipada entre les diferents administracions amb competències en el règim de propietat i els representants dels propietaris forestals per aclarir i depurar la titularitat de la propietat forestal.
- Que s'articuli un pacte nacional pels boscos que superi la visió i l'actuació a curt termini i l'òptica urbana centrista i que assegurï la supervivència i la viabilitat econòmica de les muntanyes.

3. Una campanya de comunicació rellevant, d'abast nacional, que traslladi a la societat la rellevància i el sentit de la gestió forestal sostenible, freni la pèrdua de coneixement i fomenti la cultura forestal.

El nou Congrés de la Propietat Forestal tindrà el relleu a Catalunya l'any 2024, on es farà la revisió dels èxits obtinguts fins al moment. ●



PRESEGUE
TREBALLS FORESTALS

Treballs Forestals Presegue SL
C. Torres i Bages, 11. Tona 08551 (BCN)
T. 630978771 / 630978775



**ESPECIALISTES EN
TREBALLS FORESTALS
I TALES DE RISC**

info@presegue.com
www.presegue.com

Taula de preus de la fusta

Llotja de contractació i mercat en origen de Vic i Girona

Josep M. Tusell

Enginyer de Forests
Responsable Tècnic
del CFC

Taula Nacional de preus de la fusta número 63 celebrada a la Llotja de Vic i de la Llotja de Contractació de Girona, totes dues marcades per la gran assistència de serradores i productors. Segurament, la incertesa del mercat i els darrers moviments dels preus han motivat aquest interès. La situació actual marca encara preus a l'alça per alguns productes i també ja mostra senyals d'estancament per a d'altres. Per exemple, en el cas del pollancre, després d'operacions amb preus constantment a l'alça, ara sembla que hi ha una certa estabilitat en els preus actuals i caldrà veure com evoluciona més endavant. El freixe, així com altres fustes, pateix l'embranchida de la llenya i provoca un lleuger increment de preu de les fustes de major qualitat. Semblant passa

amb el plàtan, amb l'afegit que degut a la manca de pollancre, el plàtan de bona qualitat es destina actualment a desenrotllament i aquest fet fa que la fusta de millor qualitat apta per aquest ús encara incrementi més el seu preu. Pel que fa a la conífera per embalatge, tot i que el mercat presenta símptomes d'estancament amb una certa tendència a la baixa dels preus, aquests es mantenen sense variació. De la mateixa manera que en anteriors edicions de la Taula, es va fer una pujada molt sostinguda i controlada, ara, des de la indústria també es mira de ser conseqüent i mantenir els preus per mirar de reactivar el sector forestal, tot i els indicis a la contra. I finalment, pel que fa a les llenyes, els preus sí que han plasmats la tendència a l'alça, tot i que segurament, no tot el que s'esperava i el que feia pensar davant la manca de llenya de totes les espècies que hi ha al mercat nacional.

		Cotització anterior	Vic Preus del dia 05/05/2022	Girona Preus del dia 13/05/2022	
Vern	de 10/24 cm ø	s/c	s/c	s/c	t
Castanyer	de 18 a més cm ø Qualitat serra	70,00 / 82,00	70,00 / 82,00	70,00 / 82,00	t
	Barramenta	40,00 / 45,00	40,00 / 45,00	40,00 / 45,00	t
Pollancre (s/camió)	Xapa 1a. De 20 a més cm ø	80,00 / 110,00	80,00 / 110,00	80,00 / 110,00	m ³
	Xapa 2a. De 20 a més cm ø	70,00 / 80,00	70,00 / 80,00	70,00 / 80,00	m ³
Freixe	de 20 a 30 cm ø tallat a mida	70,00 / 80,00	70,00 / 80,00		t
	de 23 a més cm ø	70,00 / 130,00		70,00 / 135,00	t
	Superior (min. 30 cm ø) Qualitat serra	80,00 / 130,00	80,00 / 135,00		t
Faig	de 20 a 30 més cm ø Qualitat serra	70,00 / 75,00	70,00 / 75,00	70,00 / 75,00	t
	Primeres. De 30 a més cm ø	80,00 / 100,00		80,00 / 100,00	t
	Superior (min. 35 cm ø) Qualitat serra	75,00 / 100,00	75,00 / 100,00		t
Plàtan	de 25 a més cm ø Qualitat serra	42,00 / 52,00	45,00 / 60,00		t
	de 20 a més cm ø	44,00 / 52,00		45,00 / 60,00	t
Blada	de 25 a més cm ø Qualitat serra	70,00 / 90,00	70,00 / 90,00		t
Roure	1a qualitat de 30 a més cm ø	100,00 / 150,00	100,00 / 140,00	100,00 / 140,00	t
	2a qualitat de 23 a més cm ø	60,00 / 65,00	60,00 / 65,00		t
Acàcia	Prima de 8 a 23 cm ø	63,00 / 70,00	63,00 / 70,00	63,00 / 70,00	t
	Gruxuda de 23 a més cm ø	60,00 / 85,00	60,00 / 85,00	50,00 / 70,00	t

taula de preus | 28

catalunyaforestal
4t trimestre de 2022

Pi Douglas	de 30 a més cm ø Estructural	100,00 / 125,00	100,00 / 125,00	100,00 / 125,00	t
	de 14 a més cm ø	77,00 / 83,00	77,00 / 83,00		t
	de 16 a més cm ø	67,00 / 72,00		77,00 / 83,00	t
Pi pinyer	de més de 18 cm ø	49,00 / 56,00	49,00 / 56,00		t
	de 20 a més cm ø	47,00 / 52,00		49,00 / 56,00	t
Pi insignis	de 16 a més cm ø	73,00 / 86,00	73,00 / 86,00	73,00 / 86,00	t
	de 30 a més cm ø	76,00 / 89,00	76,00 / 89,00	76,00 / 89,00	t
Pi marítim	de 16 a més cm ø	64,00 / 70,00	64,00 / 70,00	64,00 / 70,00	t
Pi roig	de més de 14 cm ø	66,00 / 73,00	66,00 / 73,00		t
Pi negre	de més de 16 cm ø	63,00 / 70,00	63,00 / 70,00		t
Pi blanc (bord)	de més de 16 cm ø	53,00 / 58,00	53,00 / 58,00		t
	de 20 a més cm ø	48,00 / 53,00		53,00 / 58,00	t
Pinassa	de més de 14 cm ø	55,00 / 64,00	55,00 / 64,00		t

FUSTA LLARGA	Pi roig de més de 14 cm ø	60,00 / 62,00	60,00 / 62,00		t
	Pinassa de més de 14 cm ø	56,00 / 58,00	56,00 / 58,00		t
	Pi blanc (bord) de més de 14 cm ø	55,00 / 57,00	55,00 / 57,00		t

LLENYA	Alzina	72,00 / 85,00	85,00 / 100,00	90,00 / 100,00	t
	Alzina (zona Bages, Osona i Solsonès)	72,00 / 85,00	90,00 / 100,00		t
	Alzina (zona Vallès, Selva i Gironès)	73,00 / 80,00	85,00 / 95,00		t
	Roure	55,00 / 68,00	70,00 / 80,00	65,00 / 75,00	t
	Roure (zona Bages, Osona i Solsonès)	58,00 / 68,00	70,00 / 80,00		t
	Roure (zona Vallès, Selva i Gironès)	55,00 / 65,00	70,00 / 80,00		t
	Faig			60,00 / 65,00	t
	Faig / Freixe / Plàtan	50,00	50,00		
	Faig (zona Vallès, Selva i Gironès)	50,00	50,00		t
	Suro pelut	30,00 / 35,00	30,00 / 35,00	30,00 / 35,00	t

FUSTES DE TRITURACIÓ	Coníferes (General)	35,00 / 38,00	35,00 / 40,00		t
	Coníferes (Garrigues)	42,00 / 45,00	42,00 / 45,00		t
	Coníferes (St. Gaudens)	54,00	57,00		t
	Castanyer (General)	30,00 / 35,00	35,00 / 40,00		t
	Castanyer (St. Gaudens)	48,00	51,00		t
	Faig (St. Gaudens)	53,00	55,00		t
	Eucaliptus (St. Gaudens) amb escorça	53,00	56,00		t
	Planifolis (General)	30,00 / 35,00	32,00 / 37,00		
	Altres planifolis (Garrigues)	37,00 / 40,00	37,00 / 40,00		t
	Altres planifolis (St. Gaudens)	52,00	55,00		t
	Mercat Nacional	32,00 / 38,00		32,00 / 40,00	t
	Arbre/capçada a carregador	20,00 / 28,00	22,00 / 28,00		t

PALS DE CONÍFERES	Puntal llarg fins a 18 cm punta gruixuda	56,00 / 68,00	56,00 / 68,00		t
	Puntal tallat a mida fins a 8-10 cm punta		68,00 / 73,00		t

PELA DE SURO	Pela de suro (qualitat A)	2.800,00	3.000,00	3.000,00	t
	Pela de suro (qualitats: A prim)	1.100,00	1.200,00	1.100,00	t
	Pela de suro (qualitat B)	1.500,00	1.650,00	1.500,00	t
	Suro trituració (rebuig) no cremat	800,00 / 950,00	1.100,00	800 / 950	t
	Pelegrí	550,00 / 600,00	550,00 / 600,00	550,00 / 600,00	t
	Suro cremat	300,00 / 350,00	300,00 / 400,00	300,00 / 400,00	t
	Suro enrassat (no cremat). A partir de:	A valorar	A valorar	A valorar	t

Nota: els preus s'entenen sobre indústria, excepte el pollancre (sobre camió)

En color verd es ressalten els preus que han augmentat i en vermell els que han disminuït respecte a la cotització anterior. A cotització anterior es mostren els preus de la Llotja de Vic i, en el seu defecte, els de la Llotja de Girona.

Rovell vesicular i xancre dels pins

Cronartium pini



1. Branca de pi amb hipertròfia, amb les típiques vesícules de la infecció (foto: O. Zicha).

2. Detall dels ecidis plens d'espores (foto: J. Pišna).

3. Rovell en el revers d'una fulla de *Vincetoxicum* (foto: J.L. Menéndez).

4. Rovell en una fulla de *Ribes nigrum* (foto: M. Demi).

5. Exsudats de resina en tronc de pi per infecció de *C. ribicola* (foto: J. O'Brien).

6. Xancre per infecció de *C. pini* en tronc de *P. sylvestris* (foto: J.M. Riba).

7. Xancre múltiples de *C. quercuum* en tronc i branca de pi (foto: R.L. Anderson).

8. Assecament de la capçada superior d'un pi afectat per *C. ribicola* (foto: J.O'Brien).

9. *P.elliottii* amb afectacions greus de *C. quercuum* (foto: E.G. Kuhlman).

Nom científic: *Cronartium pini* (Willdenow) Jørstad, 1925 (Basidiomycota: Pucciniales).

Sinonímies: actualment, *C.flaccidum* es considera la forma heteroica de *C.pini*.

Nom comú: rovell vesicular i xancre dels pins.

DESCRIPCIÓ DEL PATÒGEN

Cronartium és un gènere de fong del grup dels rovells; són paràsits obligats de plantes que poden esdevenir en processos epidèmics, causant pèrdues econòmiques i danys ecològics severos en regions temperades de l'hemisferi nord.

Té més de 30 espècies a nivell mundial i sols 3 estan a Europa; diverses espècies poden afectar a *Pinus sylvestris*, com *C.asclepiadeum*, *C.comptoniae*, *C.harknessii*, *C.pini*, *C.quercuum* i *C.ribicola*.

Algunes espècies, com *C.quercuum* i *C.ribicola*, es consideren plagues de quarantena en les llistes EPPO.

CICLE BIOLÒGIC

La forma heteroica de *C.pini* (= *C.flaccidum*) té 5 estadis d'espores i alterna de manera obligada entre el pi i la planta herbàcia hoste per completar el cicle biològic.

La forma autoica té 2 estadis d'espores i no necessita de la planta herbàcia com a hoste alternatiu.

Les espores penetren pels estomes de les acícules; el miceli del fong creix fins que arriba a l'escorça i s'endinsa en el floema, cambium i xilema del branquilló, brancam i finalment en el tronc.

La infecció també és possible per ferides en el tronc.

HOSTES AFECTATS

Pinus sylvestris és l'espècie més afectada; també pot atacar *P.brutia*, *P.densiflora*, *P.halepensis*, *P.koraiensis*, *P.massoniana*, *P.mugo*, *P.nigra*, *P.pinaster*, *P.pinea*, *P.radiata* i *P.tabuliformis*.

La forma heteroica de *C.pini* té molts hostes alternatius (plantes herbàcies); al

sud d'Europa, destaquen *Vincetoxicum*, però també *Gentiana* i *Paeonia*; al nord d'Europa és *Melampyrum*.

C.pini està present a Europa i Àsia.

DANYS I DIAGNOSI

A principis d'estiu apareixen les típiques vesícules (ecidis) de color groc-taronja (fins a 6 mm d'alt), a nivell de branquillons, brancam o tronc; la zona infectada va creixent any a any.

El brancam i tronc infectats desenvolupen zones hipertrofiades, d'on surten exsudats de resina; hi ha desprendiments i pèrdues d'escorça; això pot passar 2-6 anys després de la infecció inicial.

El fong creix al voltant i al llarg del tronc, envaint el floema i xilema.

Redueix el creixement; el xancre augmenta el risc de fractura i devalua la qualitat de la fusta.

En els estadis finals de la infecció (pel bloqueig del transport vascular) hi ha un assecament del fullam i mort de la capçada superior (si el xancre es forma en el tronc).

Si l'atac està en la part baixa del tronc, el pi pot morir o bé s'originen troncs bifurcats si sobreviu.

CONTROL

A diferència de molts patògens, els rovells infecten plantes i arbres sans i vigorosos.

Pel control de la malura és crític identificar l'espècie i fer un seguiment acurat dels danys.

La resistència genètica es considera un dels mètodes més factibles per gestionar aquesta malura.

Els atacs són més freqüents en terrenys humits i on l'hoste alternatiu està més present.

En algunes espècies de *Cronartium* hi ha estratègies d'eradicació de l'hoste alternatiu.

Avaluar les zones de pi potencials de patir la infecció pot donar suport a la selecció de llocs de plantació adequats i permetre l'optimització de les pràctiques silvícoles i de plantació.

Pràctiques de sanejament són les esporgues del brancam i tallar els pins més afectats.

Serradores Forestals Portàtils. Tipus i característiques.



Oscar García

Enginyer de Forests

Escola Agrària del
Solsonès

Daniel Tarrés

Enginyer de Forests

Escola Agrària del
Solsonès

En aquest primer article sobre serradores forestals portàtils parlarem dels tipus de serradores que podem trobar al mercat i les seves principals característiques. En un segon article us explicarem les consideracions pràctiques sobre: el seu ús, com serrar un tronc i l'assecat de la fusta.

Què és una serradora forestal portàtil?

Una serradora forestal portàtil és una màquina mòbil que permet portar a terme una primera transformació de la fusta, transformant els troncs en bigues, taulons o llistons.

Tipus de serradores forestals portàtils

A grans trets, al mercat podem trobar dos tipus de serradores forestals portàtils: les serradores de cadena i les serradores de cinta.

Serradores de cadena

Les serradores de cadena emprenen com a element de tall una cadena de motoserra. Són màquines molt senzilles i econòmiques (200€ aproximadament).

D'aquest tipus de serradores existeixen diferents versions; les més senzilles (fotografia 1) consisteixen en un accessori que s'acolla a la motoserra i que mitjançant unes guies (normalment de fusta i no incloses en el pack) faciliten la realització de talls longitudinals paral·lels en el tronc. Les més completes inclou-

en unes guies metàl·liques i sistemes de fixació dels troncs (fotografia 2) que augmenten la precisió i la productivitat. El seu preu és més elevat, varia entre 1.500 i 4.500 €.



Fotografia 1. Serradora portàtil de cadena Big Mill Timberjig LOGOSOL. Font: <https://www.tecnicaforestal.com>.



Fotografia 2. Serradora portàtil de cadena F2 de LOGOSOL. Font: <https://es.logosol.com>.

La productivitat de les serradores de cadena és menor a la de la cinta i el fet d'utilitzar com element de tall una cadena de motoserra, fa augmentar considerablement el gruix del tall i les pèrdues de fusta.

Serradores de cinta

Aquest tipus de serradores empenen com a element de tall una serra de cinta muntada sobre unes guies metàl·liques que en faciliten el desplaçament longitudinal del tronc.

Aquest tipus de màquines són similars a les emprades per les empreses serradores però pensades per a un ús menys professional. La seva productivitat és molt més elevada que les serradores de cadena, les pèrdues de fusta són molt menors, i el seu preu és més elevat (entre 7.000 i 30.000€).



Fotografia 3. Serradora de cinta Logosol B751 PRO muntada sobre un remolc. Font: <https://www.logosol.com>.



Fotografia 4. Serradora de cinta LT70 de la marca Wood Mizer. Font: <https://www.woodmizer.es>.

Descripció d'una serradora de cinta portàtil

Les serradores de cinta tenen una cinta metàl·lica sense fi, dentada, llarga, estreta i flexible, que es manté tensada gràcies a dos volants que la fan voltar sempre en la mateixa direcció a causa de l'acció d'un motor (fotografia 5). Totes les serres de cinta disposen d'un sistema de tensat, guies i lubricat de la cinta dentada.

Els motors de les serradores portàtils poden ser elèctrics o de combustió i varien la potència en funció de la capacitat de tall de la màquina (ample màxim de tall, diàmetre del tronc i longitud màxima del tronc).



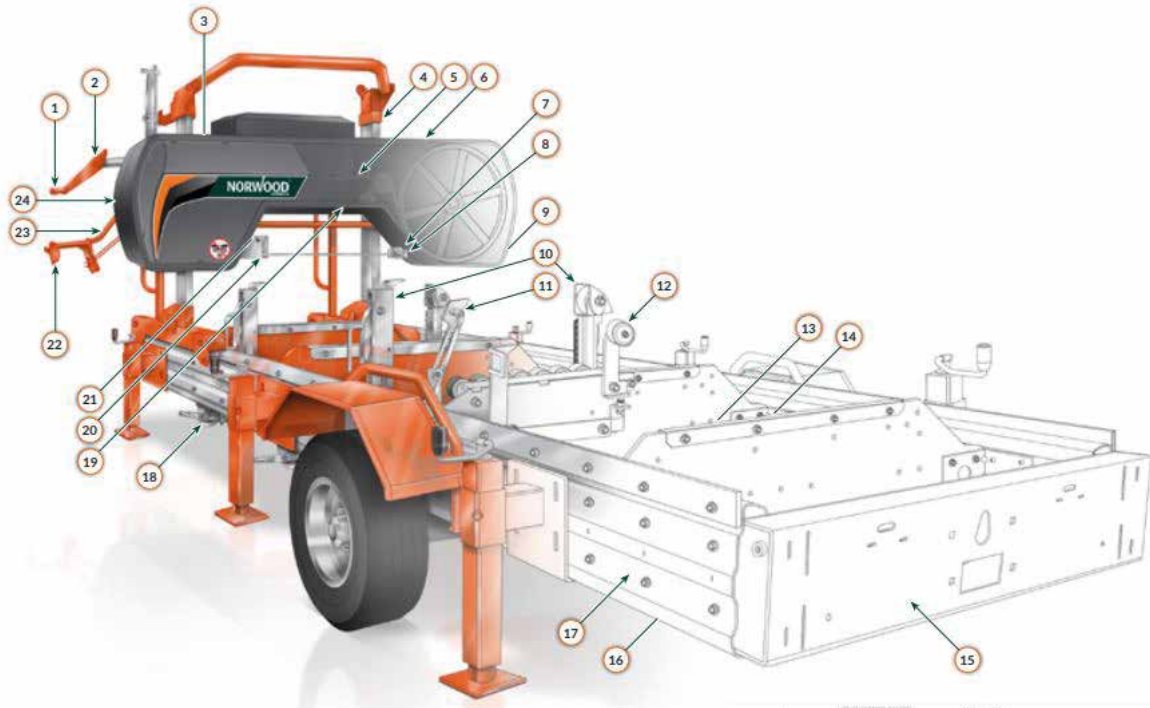
Fotografia 5. Detall de la serra cinta on es poden veure els dos volants que mantenen tensa la cinta i del sistema de transmissió entre el motor i el volant dret. Font: <https://www.holzmann-maschinen.at>.

Les serres de cinta van muntades sobre una estructura metàl·lica (punt 4 de la fotografia 6) que permet el moviment vertical de la cinta per tal de regular l'alçada de tall i el moviment longitudinal a través d'unes guies, per possibilitar el tall longitudinal dels troncs.

Per fixar els troncs existeixen diferents solucions en funció de les marques, però bàsicament consisteixen en peces metàl·liques (punts 10, 11 i 12 de la fotografia 6) que pincen fermament el tronc dificultant-ne el moviment d'aquest durant l'asserrat.

En funció dels diferents models de serradora portàtil es poden afegir diferents complements que poden augmentar-ne la productivitat o facilitar el processament dels troncs:

- **Sistemes per la càrrega dels troncs:** En els models més senzills cal carregar els troncs de manera manual o amb el suport d'una màquina externa (tractor amb pala), però existeixen diferents complements per facilitar aquesta tasca com podrien ser els cabrestants mecànics que amb l'ajuda d'una rampa faciliten la càrrega, o els carregadors amb funcionament hidràulic.
- **Anivelladors:** En el cas de serrar troncs molt cònics, existeix la possibilitat d'incorporar uns anivelladors (mecànics o hidràulics) que permeten elevar diferents parts del tronc a diferents alçades per optimitzar les peces extretes.
- **Voltejadors:** Són elements que faciliten el gir dels troncs un cop carregats damunt del carro per tal de portar a terme diferents tipus d'esquarteraments.
- **Remolc homologat:** Existeix la possibilitat de muntar la serradora sobre un remolc per tal de poder-lo desplaçar fàcilment, en aquest cas caldria disposar de sistemes per l'estabilització i anivellat de la màquina.



Fotografia 6. Esquema d'una serradora de cinta. Font: <https://nordwoodsawmills.com>.

- **Sistemes per treure escorça o impureses dels troncs:** Hi ha l'opció d'utilitzar aquests sistemes abans del serrat per així minimitzar el desesmolat de la serra cinta.
- **Extensions de les guies:** Serveixen per poder serrar troncs més llargs.
- **Avançament automàtic:** Serveix per avançar el carro amb la serra cinta per sobre de les guies de forma automàtica.

Procediment de treball de la serradora de cinta

De manera molt resumida el procediment de treball és el següent:

1. Estabilitzar i anivellar la serradora mitjançant el sistema de peus de suport.
2. Tensat de la serra cinta.
3. Càrrega del tronc.
4. Voltejar i anivellar el tronc.
5. Fixar el tronc.
6. Accionar la serra cinta, el sistema de lubricació i calibrar el braç guia a l'ample del tronc.
7. Desplaçament de la cinta sobre les guies al llarg del tronc.
8. En funció del tipus d'esquarterament podem voltejar el tronc o desplaçar la serra cinta verticalment per fer taulons.

Principals marques de serradores forestals portàtils

Al mercat existeix una àmplia gamma de marques i models de serradores forestals portàtils, però hi ha dues marques que a nivell estatal són les més habituals, *Wood Mizer* i *Logosol*, ja que disposen de models senzills i econòmics que s'adapten a troncs de petit diàmetre.

Wood Mizer és una marca nord-americana, especialista en aquest tipus de serradores i amb presència mundial. A Espanya tenen una representació a través de l'empresa de maquinària per a la fusta Hersan situada a Albacete (www.hersan.com).

Aquesta marca comercialitza 9 models de serradores portàtils de diferents mides, productivitats, tipus de bancades, potència de motors i opcions d'automatització com per exemple la càrrega i el gir hidràulic dels troncs, pensades per a troncs de diàmetres i longituds grans.

Logosol és una empresa sueca de maquinària per a fusteria, que distribueix una gamma per al processament de fusta a petita escala. Les serradores portàtils que ofereix són de l'empresa nord-americana Norwood, especialista en aquest tipus de maquinària i amb presència a tot el món (www.norwoodsawmills.com).

A l'estat Logosol té oficina de distribució, i la venda es fa a través de la pàgina web www.logosol.es. Disposa de 3 models de serradores portàtils i, igual que les de *Wood Mizer*, presenten diferents potències, productivitats i diverses millores opcionals com la càrrega i el gir hidràulic dels troncs. ●

SABIES QUE...

La resina és un producte que s'utilitza als instruments de corda fregada?



1 La resina és un producte natural que s'obté per l'exsudació dels arbres en creixement, especialment en espècies del gènere *Pinus* i *Abies*. S'extreu gràcies a la creació d'un tall al tronc que permet alliberar la resina del seu interior, i aquesta es va acumulant en un recipient.

5

Els instruments de corda fregada, és a dir, el violí, la viola i el violoncel, utilitzen un arc format per una estructura de fusta i una cinta feta de crins de cavall, que serveix per fer vibrar les cordes amb el seu fregament i així crear el so. Aquest arc constantment ha de ser enresinat amb la colofònia.

2

La resina extreta a finals d'hivern o primavera és més dura, menys enganxifosa i amb un color més clar, mentre que la resina recol·lectada a l'estiu i tardor és més fluida, enganxifosa i de color més fosc.

6

La colofònia és un producte essencial a l'hora de crear el so, ja que sense aquesta l'arc només es delimitaria a patinar sobre les cordes produint un so desagradable i fluix. En aplicar la colofònia sobre la cinta, aquesta permet que l'arc tingui més adherència a les cordes i faciliti el seu moviment, obtenint com a resultat un so net, fort i agradable.

3

La resina és destil·lada amb vapor obtenint, per una banda, un producte líquid anomenat trementina (aiguarràs) i, per l'altra, un producte sòlid anomenat colofònia.

4

Tant la colofònia com la trementina tenen múltiples usos, els més comuns els podem trobar en objectes i productes quotidians com els vernissos, pegues, sabons... Però, la colofònia també s'utilitza en un àmbit poc conegut i a la vegada imprescindible: en els instruments de corda fregada.



7

Existeixen diferents tipus i qualitats de colofònia que donen com a resultat un so molt diferent. Poden variar segons el tipus d'espècie de la qual s'obté la resina, l'estació de l'any i segons la recepta utilitzada per a cada fabricant, ja que a vegades afegeixen altres components com els metalls perquè es creï un so diferent i únic.

En record de Josep Maria de Ribot

Silvicultor, amic i persona compromesa amb el Consorci i el sector forestal

Aquestes pàgines recullen el testimoni de Josep M^a Vila d'Abadal i Eduard Rojas, dues persones molt properes a en Josep Maria de Ribot, amb qui van treballar colze a colze per impulsar el sector forestal. Tots dos comparteixen, des d'un punt de vista personal, el record de la tasca i el tarannà d'en Josep Maria.



JM^a Vila d'Abadal i Serra

President del Consorci Forestal de Catalunya (2000-02), President del Centre de la Propietat Forestal (1990-97), President del Consorci Forestal de Catalunya (2006-10), Vicepresident Centre de la Propietat Forestal (2017-22), President PEFC Catalunya i President País Rural.

Aquest dia se'n va anar el meu amic Josep Maria de Ribot. El vaig conèixer fa anys, un dia que vaig anar a una reunió de la Junta Directiva del Consorci Forestal de Catalunya, a Sta. Coloma de Farners a principis dels anys 80. Jo feia poc que m'havia traslladat a viure a la Plana de Vic per ocupar-me de la direcció de les finques del patrimoni familiar i ajudar al meu pare en la gestió d'aquestes.

El patrimoni de la meua família és principalment forestal i, per tant, el contacte amb el Consorci em va interessar molt.

Allà hi vaig trobar tres personatges savis en la gestió dels boscos, referents en la silvicultura mediterrània i preocupats per l'organització de l'administració forestal catalana i espanyola que estava afectant directament a la rendibilitat de les nostres explotacions forestals.

Un d'ells era en Ribot, agradable, bon mestre, pacient i segur de si mateix. De seguida em va interessar el que deia, les seves propostes i la seva determinació. Home educat, intentava aconseguir els seus propòsits sense l'enfrontament i la violència, però no defallia ni un mil·límetre dels objectius que es posava.

En aquell temps es gestava una nova llei forestal de manera que vam iniciar, doncs, els treballs per influir fortament en el projecte de llei que es va aprovar el 1988. En ella, en Ribot va introduir la figura del Centre de la Propietat Forestal que ens explicava el llavors President del Consorci, Emili Garolera, i va lluitar per frenar el màxim possible la influència, dins la llei, dels nous pensaments sorgits dels moviments ecologistes urbans que afloraven al principi de la nova i recent democràcia.



Si ens llegim la llei, que avui en dia s'hauria d'actualitzar, veurem com el treball d'en Josep Maria i la gent del seu temps va assolir el seu propòsit i la dita llei forestal s'ocupa principalment del bosc, la gestió d'aquest i tot el que l'envolta. Amb defectes, com és normal, però amb la possibilitat de fer gestió dins els terrenys forestals del nostre país.



Un cop va ser President del Consorci ens vàrem posar a treballar per constituir el nou Centre de la Propietat Forestal. Això va suposar que jo pogués fer una feina al seu costat i ens iniciéssim tots dos en la política sectorial, en aquest cas forestal, treballant intensament amb l'administració forestal de la Generalitat i, després de dos anys baixant cada dilluns a Barcelona, es va constituir el Centre, que val a dir que tant sols el volíem ell i jo. Tots els polítics d'aleshores, excepte el llavors conseller Joan Maria Vallvé, els funcionaris - sobretot els enginyers de "Montes" traspassats del ICONA - i molta gent

de la propietat forestal no veien clar les funcions del Centre de la Propietat Forestal, però en Josep Maria ho tenia clar i va lluitar i imposar el projecte fins a fer-lo realitat.

En aquell període pujava sovint a Can Ribot de Sant Hilari per treballar i debatre les problemàtiques que anaven sorgint, i tenia la sort que la Josefa em convidava sovint a dinar. Recordo que ens feia uns cervells de xai arrebossats, que encara avui somio, acabats amb un bon cafè amb "rossli" incorporat.

En Josep Maria de Ribot ens ha deixat un llegat important que hem de seguir. Ens ha deixat la manera d'actuar enfront els problemes que cada dia van complicant la nostra feina al bosc i ens ha deixat la determinació del qui creu en el que fa i ho fa pels altres i per a les generacions futures.

A mi em va donar tot el que sé sobre els boscos i també una estima que mai oblidaré. El trobaré a faltar, sobretot el saber que sempre tens aquell amic que et recolza de manera incondicional en els projectes que puguis encetar en qualsevol moment.

Adéu Josep Maria, fins aviat!



Eduard Rojas Briaies

Gerent del Consorci Forestal de Catalunya (1992-98), Subdirector general de FAO (2010-15), Degà del Col·legi d'Enginyers de Monts d'Espanya, President de PEFC-Internacional i professor de la Universitat Politècnica de València.

Des de que en Josep Maria va assumir la Presidència del Consorci el maig de 1987 a Solsona, una de les seves preocupacions va ésser la seva professionalització, eixamplament efectiu al conjunt del país i obertura a la societat. Un dels majors reptes era, sense dubte, l'econòmic. Al 1991 a una visita a les repoblacions d'abet douglas a la Font de l'Arç, em va proposar assumir com a gerent aquesta tasca, que era, sense dubte, un gran honor donada la bona sintonia i coincidència respecte a les prioritats.

El primer projecte que abordàrem va ésser l'Institut Agrari de Catalunya (IAC) format per l'IACSI, Ramaders i Pagesos (ara JARC) i el Consorci Forestal. Malauradament la iniciativa va acabar descarrilant. Malgrat això, la col·laboració amb l'actual JARC es va

aprofundir i durant diversos anys es compartiren oficines i s'edità Món Rural conjuntament. També es va clarificar la titularitat i ús de la seu de Santa Coloma facilitant la posterior rehabilitació.

La manca d'estructures de la propietat forestal privada a Espanya era indubtablement una anomalia respecte a la resta de països europeus. Aprofitant la bona relació amb les associacions homònimes d'Euskadi i Galícia d'una banda - agrupats a USSE - i de l'altra, amb moltes petites estructures provincials a la resta del territori representades per Nicasio Guardia, es va poder constituir COSE a finals del 1992, organització que, no sense dificultats, s'ha consolidat com a referent dels silvicultors privats a escala estatal i on el Consorci ha tingut sempre un rol destacat.

En paral·lel, l'any 1992, es va redactar i acordar amb totes les OPAs i DEPANA una proposta de llei d'accés al medi natural molt més ambiciosa que la que finalment es va acordar al Parlament de Catalunya 3 anys més tard, que es limitava a l'accés motoritzat, deixant la resta de qüestions encara avui pendents.

Preocupat per la manca de demanda per a fustes de qualitat es va organitzar amb el Col·legi d'Arquitectes i el Gremi d'Asserradors, a finals de 1993, un curs sobre fusta i construcció que va ser un primer pas en la

direcció que ara, finalment, és imparable.

La presència als mitjans de comunicació en una època a la que mancava la capacitat d'accés a la societat, especialment rural, per vies directes com ara les xarxes socials, era clau. Tot i les restriccions econòmiques es va apostar, als principis de 1994, per disposar d'un gabinet de comunicació extern que, finalment, davant el tràgic estiu d'aquell any, va ésser decisiu per posicionar al Consorci a la societat.

Des de principis de 1993 es va establir una xarxa de tècnics forestals joves, recent titulats de l'Escola de Lleida vinculats al Consorci, que oferien assistència tant per la tramitació de subvencions com en la redacció de plans de gestió, que amb els focs del 1994 rebren un impuls addicional i condició per accedir al Centre de la Propietat Forestal. Aquesta presència arreu del país va permetre eixamplar tant en número com, sobretot, en l'àmbit geogràfic el Consorci, duplicant-se en aquells anys el nombre de socis de 450 a 900.

Com a següent pas, el 1995 començà amb el disseny de la Cooperativa amb l'objectiu d'integrar tots els serveis als socis, tant de comercialització de productes forestals, serveis professionals (plans de gestió, direcció d'obres, sol·licituds de subvencions...) i execució de treballs forestals, i que s'ha acabat consolidant sota diferents entitats formals com a l'estructura cooperativa forestal més sòlida de la Península Ibèrica i probablement de la Mediterrània.

El 1989 havia arrancat a la Universitat de Lleida la titulació d'Enginyer Tècnic Forestal i al 1992 la d'Enginyer de Forests/Monts, factor clau que permetia disposar d'un nombre molt superior de forestals qualificats que abans. Aquest factor es va veure reforçat per l'establiment a Solsona del Centre Tecnològic Forestal de Catalunya, el 1996, i la seu mediterrània, anys més tard, del European Forest Institute, dirigit precisament per un exalumne de Lleida, Marc Palahí.

El 1997 i després de 6 anys de mandat, calia renovar la Junta del Centre de la Propietat Forestal. No va ser possible una sola candidatura i es presentaren 2, una encapçalada pel Consorci i JARC, amb en Josep Maria al capdavant i, una altra per l'IACSI, mentre que Unió de Pagesos no va concórrer. Les estretes relacions construïdes amb JARC al llarg dels anys recolzant-los en el repete de les primeres eleccions a cambres agràries, el 1994, van permetre obtenir més del 70% dels vots, continuant aquesta junta durant 18 anys fins al 2015.

En paral·lel, el sector forestal europeu liderat pels silvicultors privats estava impulsant un sistema de certificació forestal construït de baix a dalt i que es recolzava en els processos de criteris i indicadors de gestió

forestal sostenible acordats pels estats a escala pa-neuropea, evitant una situació indesitjable de monopoli, que s'anomenaria PEFC. A Catalunya es va establir una estructura pròpia dins de PEFC Espanya i que en Josep Maria va liderar durant un llarg període inicial.

El 1998 es va celebrar el Cinquantenari del Consorci amb un acte familiar entranyable a l'Escola de Capacitació Forestal de Sta. Coloma de Farners, on hi va haver una gran presència de socis i públic.



Josep Mª de Ribot i Nicasio Guardia, primer president de COSE, signant els estatuts de constitució de l'entitat (1992).

Tampoc hem d'oblidar la tasca que va portar al capdavant dels boscos propietat de la família de Ribot, perseverant i impulsant la gestió que encetà el seu pare, Eduard de Ribot, a la postguerra. Josep Maria va transformar extenses perxades de castanyer en altres espècies més productives, sense problemes sanitaris, alhora que gestionava amb criteris de llarg termini els diferents rodals, recuperant per exemple una important roureda de *Quercus petraea*. També assajava moltes espècies d'alt valor amb resultants encoratjadors, alhora que compartia les seues experiències amb altres silvicultors i interessats. Compromís que ara continua el seu fill, Eduard de Ribot, tant gestionant com a Enginyer de Forests les finques de la família, com al Consorci i al Centre de la Propietat Forestal.

Òbviament, moltes d'aquestes fites es van assumir en un treball d'equip juntament amb en Miquel Massaneda, que assumí la presidència el 1993, en Josep Mª Vila d'Abadal com a Vicepresident i molts d'altres. Però en tot cas, en Josep Maria estava implicat, fos com a conductor, inspirador o còmplice, aportant la seva visió, experiència, pragmatisme i caràcter integrador, clau per construir projectes sòlids. Sense dubte i amb la modèstia que el caracteritzava, va ser l'element catalitzador del món forestal català durant 3 dècades. El sector forestal i el país en general té un gran deute amb en Josep Maria de Ribot per l'excel·lent llegat que ens ha deixat. Moltes gràcies Josep Maria! ●

Toquem fusta! Disseny, fusta i sostenibilitat



Autoria: Martí Boada i Pilar Vélez
Edita: Blume i Museu del Disseny de Barcelona
Llengua: Català; Español; English
Any: 2022
ISBN: 978-84-19094-99-5

Toquem fusta! Presenta una àmplia visió de les aplicacions actuals de la fusta a la construcció, els automòbils, l'aeronàutica, els tèxtils, l'acústica, la salut i l'energia, en benefici de la sostenibilitat del planeta i com a fonament de la bioeconomia circular.

En aquesta publicació es mostren objectes de fusta – un material clau al servei de l'evolució cultural humana – que, al llarg del temps han suposat un punt d'inflexió a la vida quotidiana. D'altra banda, s'hi inclou un repertori il·lustrat de 30 espècies d'arbres i fustes de l'àrea mediterrània, amb dades sobre característiques, creixement, floració, fructificació i usos.

Gestió adaptativa i naturalística en boscos mixtos mediterranis subhumits: alzinars, castanyedes, rouredes i pinedes



Autoria: Jaime Coello, Míriam Piqué, Mario Beltrán, Lluís Coll, Noemí Palero, Lidia Guitart.
Edita: Centre de Ciència i Tecnologia Forestal de Catalunya i Centre de la Propietat Forestal
Llengua: Català; Español; English
Any: 2022
ISBN: 978-84-09-41648-6

Us recomanem que feu una ullada a la nova Guia de silvicultura adaptativa i naturalística publicada en el projecte LIFE MixForChange. Aquesta guia presenta el context, desenvolupament, implementació i conclusions de la silvicultura MixForChange, un model de gestió forestal que incorpora criteris de silvicultura adaptativa al canvi climàtic i de silvicultura naturalística. També presenta les lliçons pràctiques apreses durant l'aplicació i avaluació d'aquesta silvicultura, i les oportunitats i reptes per a la seva adopció a gran escala. La guia està dirigida especialment a personal tècnic i gestor de boscos.

La podeu trobar disponible en format digital a la web del LIFE MixForChange (<https://mixforchange.eu/>).

Agenda

FIRA DE L'ENERGIA I LA CONSTRUCCIÓ SOSTENIBLE

Data: Del 16 de febrer al 18 de febrer de 2023.

Lloc: Recinte firal El Sucre, Vic.

Organitza: Ajuntament de Vic.

Més informació: <https://www.vicfires.cat/>

EXPOBIOMASA

Data: Del 9 al 11 de maig de 2023.

Lloc: Feria de Valladolid, Valladolid.

Organitza: AVEBIOM, Asociación Española de Valorización Energética de la Biomasa

Més informació: <https://expobiomasa.com/>

ASTURFORESTA

Data: Del 15 al 17 de juny de 2023.

Lloc: Monte Armayán, Tieno (Asturies)

Organitza: Ajuntament de Tineo.

Més informació: <https://www.asturforesta.es/>

Directori d'empreses

ASSESSORIA I GESTIÓ



FORESTAL DE CATALUNYA, SCCL
Treballs forestals, comercialització i Enginyeria
C/ Jacint Verdaguer, 3 - 17430 Sta. Coloma de Farners
e-mail: cooperativa@forestal.cat
www.cooperativaforestal.cat



GIRBAU CONSULTING, SLP
Plans de gestió i millora forestal. Segregacions. Expedients de major cabuda. Estudis agrològics.
VIC Tel. 93 854 11 69 - GIRONA Tel. 972 69 81 00
e-mail: girbau@girbauconsulting.com
www.girbauconsulting.com



LANDGEST enginyers, SLP
Assessorament a l'empresa agrària Enginyeria agroalimentària
Rambla de la Generalitat, 77 - 08720 Vilafranca del Penedès. Tel: 652097331 / 938199482
e-mail: info@landgest.com www.landgest.com

DESPATX JURÍDIC



CORPORATIU D'ADVOCATS I ASSOCIATS, SLP
Dret Civil, Dret Administratiu i Dret Forestal
C/ Jacint Verdaguer, 24 - 17430 Santa Coloma de Farners - Tel.: 872 21 39 80 / 695 17 33 26
e-mail: info@corporatiu-advocats.com
www.corporatiu-advocats.com

INDÚSTRIA FORESTAL



QUALITY SUBER, SL
Paratge Sant Marçal, s/n - 17430 Sta. Coloma de Farners
Tel.: 972 842 708 / 657 344 066
e-mail: info@qualitysuber.com
www.qualitysuber.com



SINGULAR WOOD
La Casa del Bosc. C/ Jacint Verdaguer, 3
17430 Santa Coloma de Farners - Tel.: 972 84 27 08
e-mail: info@singularwood.cat
www.singularwood.cat

TREBALLS FORESTALS



FORESTAL FERREIRA
C/ Barcelona, nº 9 baixos 2
17403 Sant Hilari Sacalm
Tel.: 650 54 00 64
e-mail: forestalferreira@hotmail.com



FORESTAL MONTSENY, SCP
C/ Torres i Bages, nº 3, 3er 2a
17403 Sant Hilari Sacalm
Tel.: 676 065 345
e-mail: antonioiteixeira1969@hotmail.com



FORESTAL SOLIVA SL
Ctra. Sant Hilari s/n Ap. Correus 9
17430 Santa Coloma Farners
Tel.: 972 843 178 Fax: 972 877 901
e-mail: info@forestalsoliva.com
www.forestalsoliva.com



FUSTES JOSEP TABERNER SL
C/ Santa Bàrbara, 2
17430 Santa Coloma Farners
Tel.: 972 840 126 Fax: 972 877 297
e-mail: tabernersl@grn.es



SALA FORESTAL SL
Aprofitaments i biomassa
Ctra. Palamós, 85 - 17460 Celrà
Tel.: 972 492 040
e-mail: salaforestal@salaforestal.com
www.salaforestal.com



Aprofitaments i Gestió Forestal Sostenible
Sant Celoni
Tel.: 687 725 503 / 93 867 07 40
e-mail: info@cassi.es
www.cassi.es



TREBALLS FORESTALS PRESEGUÉ SL
C/ Torres i Bages, 11 - 08551 Tona
Tel.: 630 978 771 / 630 978 775
e-mail: info@presegue.com
www.presegue.com

MAQUINÀRIA I MATERIAL AGROFORESTAL



VENTURA MÁQUINAS FORESTALES SL
Ctra. Vilablareix, 18-20 (Pol. Ind. Mas Aliu)
17181 Aiguaviva
Tel.: 972 401 522 Fax: 972 400 163
e-mail: info@venturamaq.com
www.venturamaq.com



DARVAS, S.L.
Instrumentos forestals, topogràfics i geodèsics
C/ Felip Benessat, 4 - Sabadell
Tel.: 629 473 900 Fax: 937.261.689
e-mail: forestal@darvas.net
www.darvas.net



CASA VILELLA, SL
Maquinària forestal i per a jardins
C/ Anselm Clavé, 18 - 17430 Santa Coloma de Farners - Tel.: 972 840 2045
e-mail: info@casavilella.com
www.casavilella.stihl-tienda.es

Encara no hi ets?

Anuncia't al Directori d'empreses del Catalunya Forestal!

Posa't en contacte amb el Consorci Forestal de Catalunya
972 84 27 08



CONSORCI
FORESTAL DE
CATALUNYA

**BON NADAL
I FELIÇ 2023**

FEM GESTIÓ FORESTAL, TREBALLEM PER A ELLS